

*Для использования потребителем*



АО «ПОЛТАВСКИЙ ТУРБОМЕХАНИЧЕСКИЙ ЗАВОД»

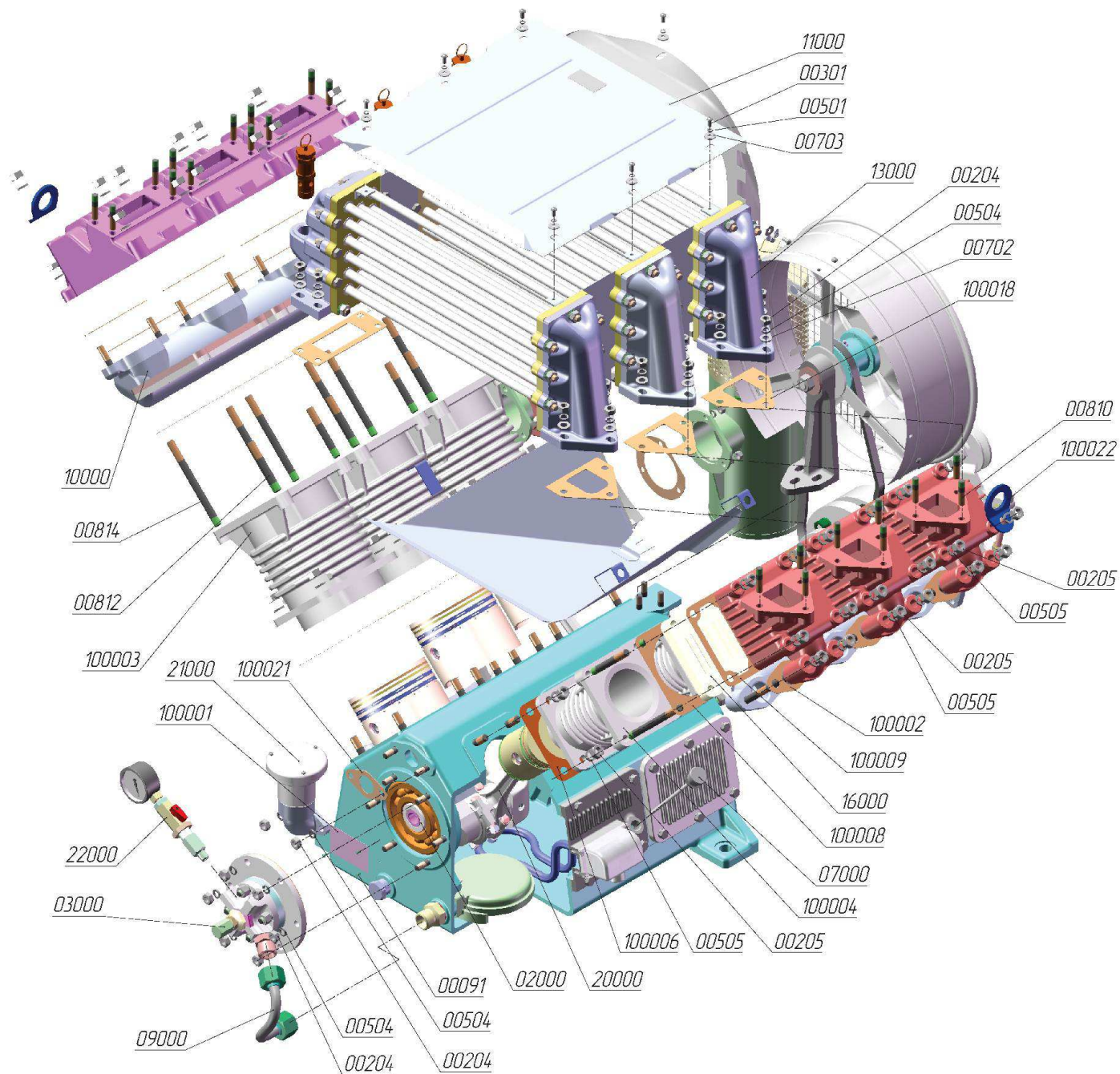


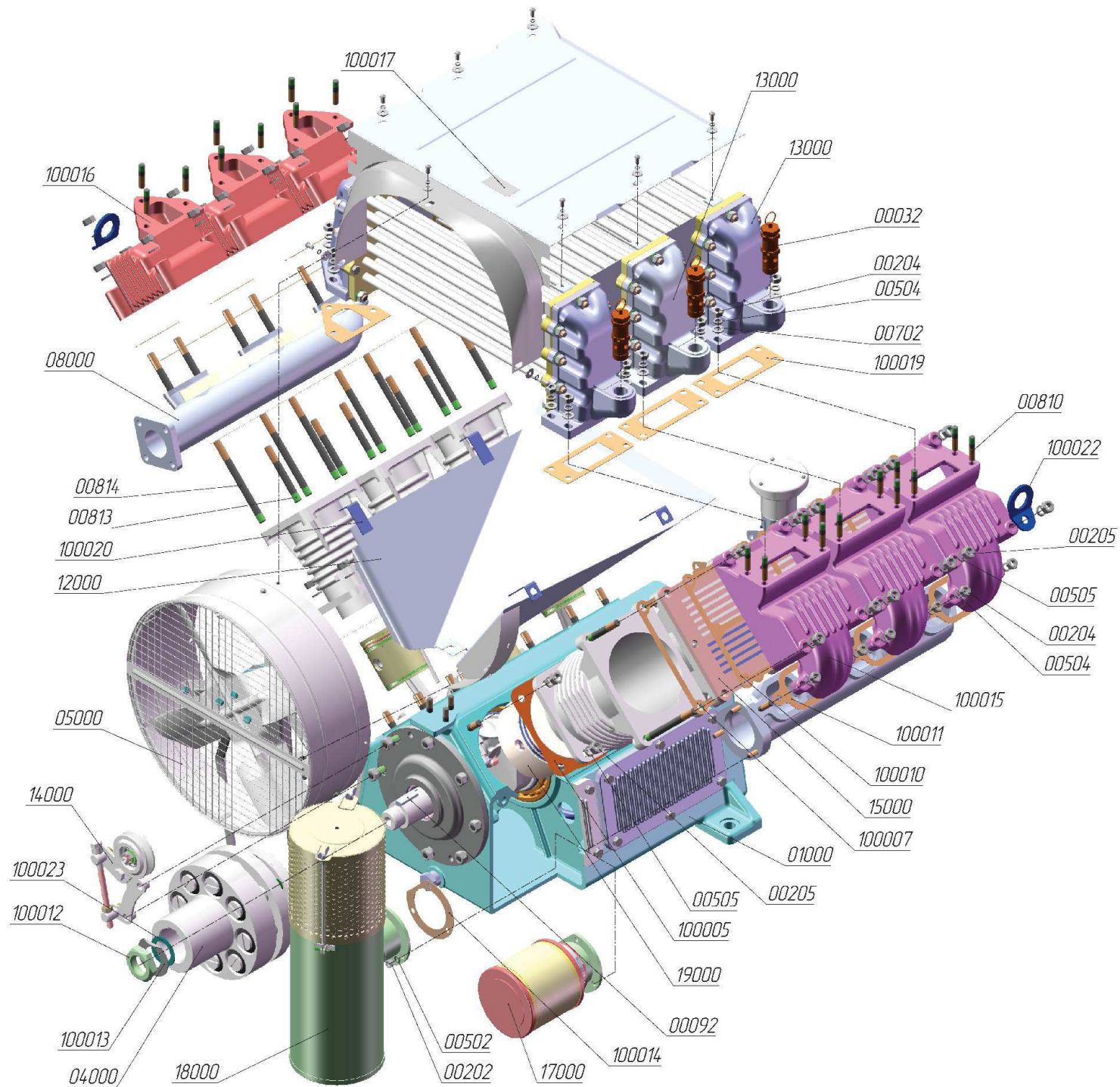
# ***Каталог деталей и сборочных единиц компрессора ПК – 5,25А***



Актуальность 10.2012

Рис 1 Компрессор ПК – 5,25 А



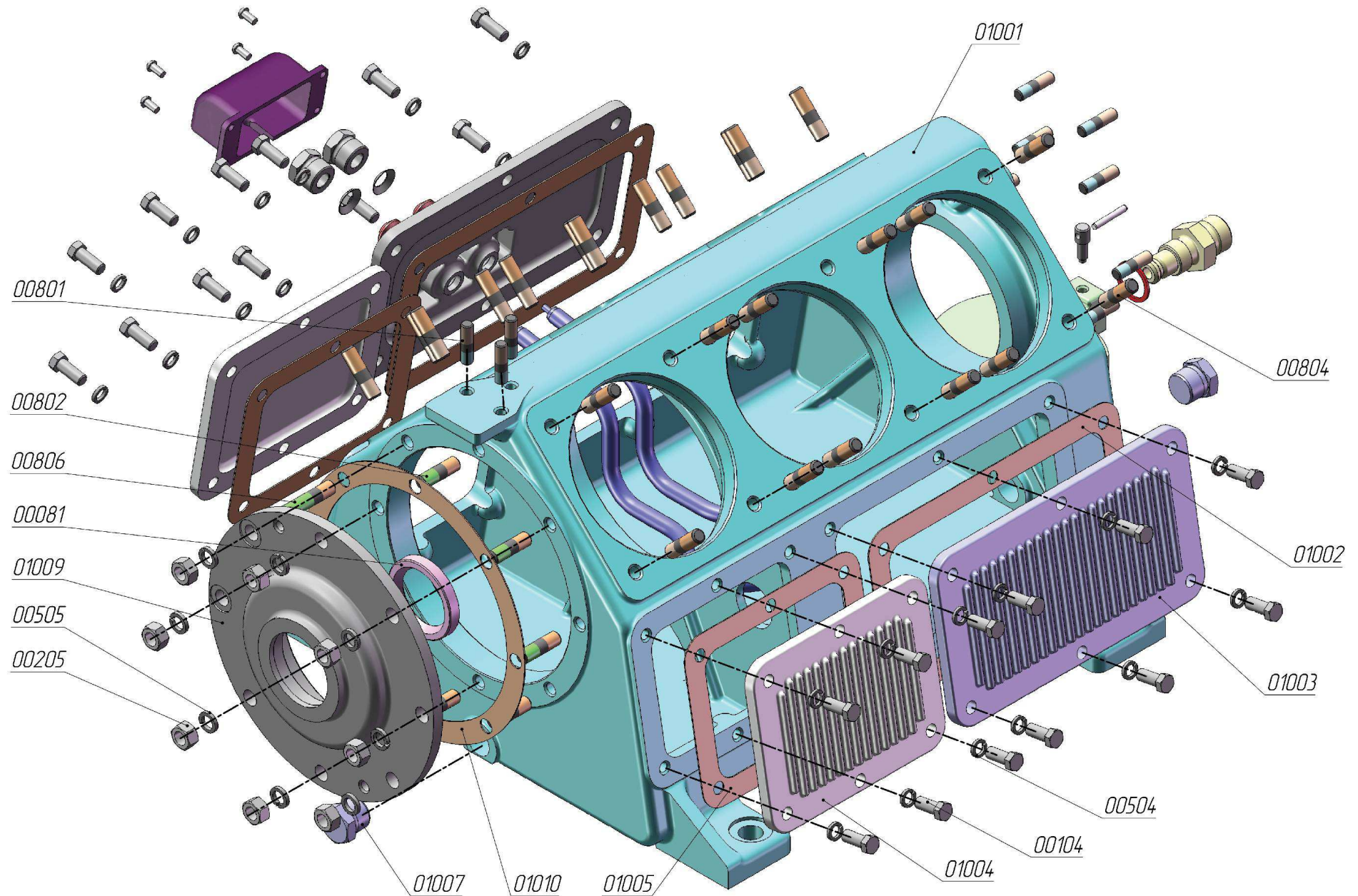


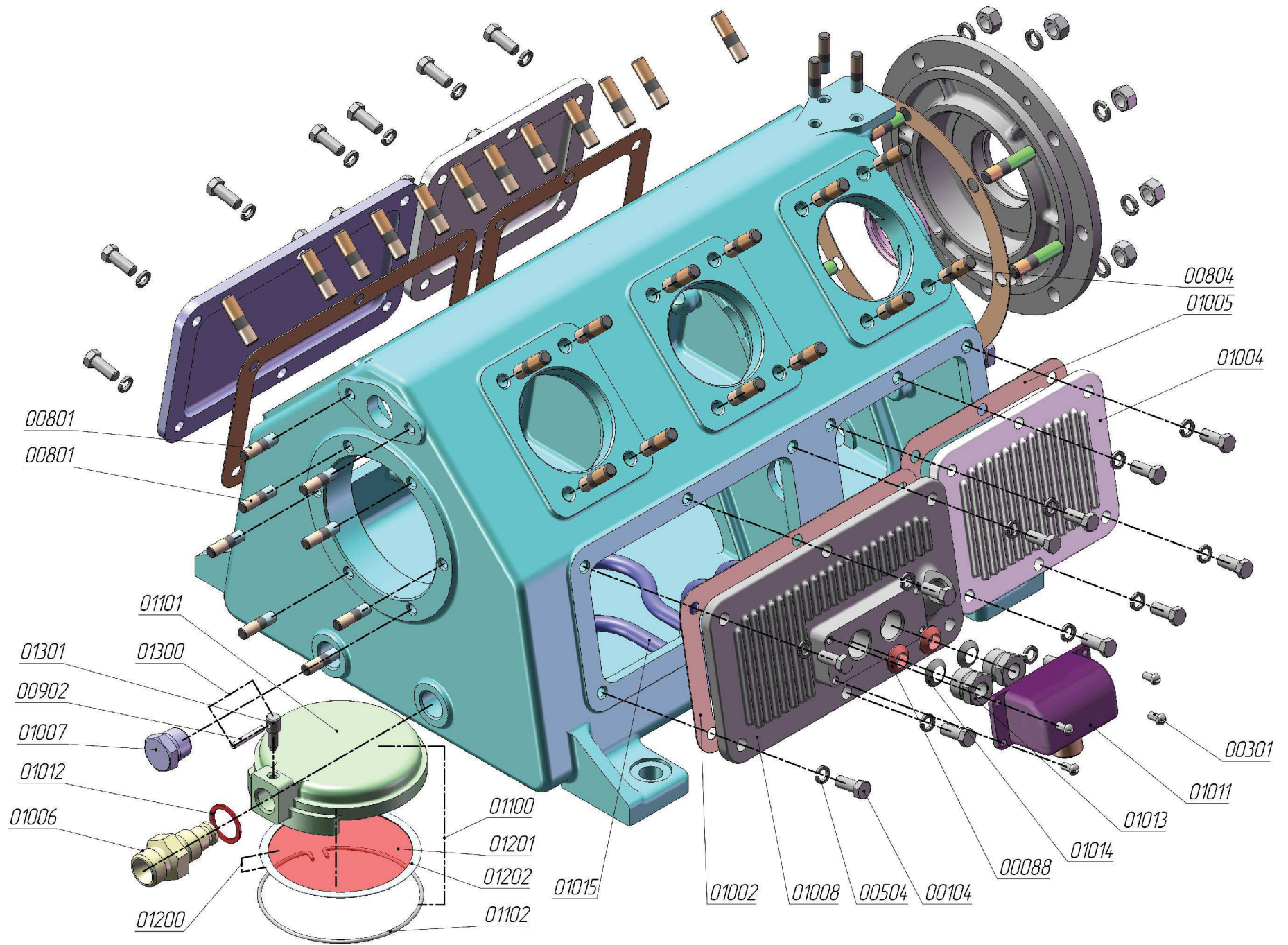
| Обозначение         | Наименование  | Масса, кг | Каталожный Номер | Обозначение сборочной единицы | Номер рисунка | Количество |
|---------------------|---|-----------|------------------|-------------------------------|---------------|------------|
| 33.01.00.00-016СБ   | Узел корпуса  | 57,95     | 01000            | 33.00.00.00-019СБ             | 2             | 1          |
| 33.02.00.00-040СБ   | Узел коленчатого вала                               | 37,11     | 02000            | 33.00.00.00-019СБ             | 3             | 1          |
| 33.02.00.00-045СБ** |   |           |                  |                               |               |            |
| 33.04.00.00-017СБ   | Муфта   | 19,5      | 04000            | 33.00.00.00-019СБ             | 4             | 1          |
| 33.05.00.00-027СБ   | Вентилятор компрессора                              | 7,72      | 05000            | 33.00.00.00-019СБ             | 5             | 1          |
| 33.07.00.00-005СБ   | Маслоуказатель                                      | 0,126     | 07000            | 33.00.00.00-019СБ             | 7             | 1          |
| 33.08.00.00-002СБ   | Коллектор нагнетательный в сборе                    | 3,01      | 08000            | 33.00.00.00-019СБ             | 8             | 1          |
| 33.09.00.00-009СБ   | Трубка маслянососа                                  | 0,43      | 09000            | 33.00.00.00-019СБ             | 9             | 1          |
| 33.10.00.00-023СБ   | Коллектор всасывающий в сборе                       | 3,28      | 10000            | 33.00.00.00-019СБ             | 10            | 1          |
| 33.11.00.00-004СБ   | Диффузор кожуха верхний                             | 2,31      | 11000            | 33.00.00.00-019СБ             | 11            | 1          |
| 33.12.00.00-001СБ   | Диффузор кожуха нижний                              | 2,09      | 12000            | 33.00.00.00-019СБ             | 12            | 1          |
| 33.03.00.00-023СБ   | Теплообменник                                       | 8,8       | 13000            | 33.00.00.00-019СБ             | 13            | 1          |
| 32.19.00.00-005СБ   | Теплообменник                                       | 8,6       | 13000            | 33.00.00.00-019СБ             | 14            | 1          |
| 32.19.00.00-010СБ   | Теплообменник                                       | 8,6       | 13000            | 33.00.00.00-019СБ             | 15            | 1          |
| 32.14.00.00-002СБ   | Устройство натяжное                                 | 1,13      | 14000            | 33.00.00.00-019СБ             | 18            | 1          |
| 32.20.00.00-005СБ   | Клапан ленточный с упругим ограничителем I ступени  | 3,64      | 15000            | 33.00.00.00-019СБ             | 19            | 3          |
| 32.21.00.00-002СБ   | Клапан ленточный с упругим ограничителем II ступени | 2,4       | 16000            | 33.00.00.00-019СБ             | 20            | 3          |
| 32.25.00.00-000СБ   | Установка воздушного фильтра фирмы "MANN"           | 0,87      | 17000            | 33.00.00.00-019СБ             | 21            | 1          |
| 32.10.00.00-020СБ** | Фильтр воздушный с резонатором                      | 4,44      | 18000            | 33.00.00.00-019СБ             | 22            | 1          |
| 32.03.00.00-020СБ   | Шатунно-поршневая группа ЦВД                        | 2,95      | 19000            | 33.00.00.00-019СБ             | 23            | 3          |
| 32.04.00.00-027СБ   | Шатунно-поршневая группа ЦВД                        | 2,95      | 20000            | 33.00.00.00-019СБ             | 24            | 3          |
| 32.09.00.00-006СБ   | Насос масляный                                      | 3,84      | 03000            | 33.00.00.00-019СБ             | 25            | 1          |
| 31.04.00.00-008СБ   | Узел сапуна   | 1,62      | 21000            | 33.00.00.00-019СБ             | 26            | 1          |
| 34.16.00.00-020СБ   | Узел манометра                                      | 0,87      | 22000            | 33.00.00.00-019СБ             | 27            | 1          |
| 33.00.00.99-008     | Табличка фирменная                                  | 0,013     | 100001           | 33.00.00.00-019СБ             | 1             | 1          |
| 33.03.00.05-002     | Прокладка   | 0,0025    | 100002           | 33.00.00.00-019СБ             | 1             | 3          |
| 32.00.00.01-039     | Цилиндр низкого давления                            | 11,2      | 100003           | 33.00.00.00-019СБ             | 1             | 3          |
| 32.00.00.02-023     | Цилиндр высокого давления                           | 6,9       | 100004           | 33.00.00.00-019СБ             | 1             | 3          |
| 32.00.00.03-004     | Прокладка   | 0,0045    | 100005           | 33.00.00.00-019СБ             | 1             | 6          |
| 32.00.00.04-001     | Прокладка   | 0,0036    | 100006           | 33.00.00.00-019СБ             | 1             | 6          |
| 32.00.00.05-008     | Прокладка   | 0,0073    | 100007           | 33.00.00.00-019СБ             | 1             | 3          |
| 32.00.00.06-005     | Прокладка   | 0,0049    | 100008           | 33.00.00.00-019СБ             | 1             | 3          |
| 32.00.00.07-002     | Прокладка   | 0,0075    | 100009           | 33.00.00.00-019СБ             | 1             | 3          |
| 32.00.00.08-009     | Прокладка   | 0,0173    | 100010           | 33.00.00.00-019СБ             | 1             | 3          |
| 32.00.00.09-019     | Прокладка   | 0,01      | 100011           | 33.00.00.00-019СБ             | 1             | 3          |
| 32.00.00.10-004     | Гайка коленвала                                     | 0,178     | 100012           | 33.00.00.00-019СБ             | 1             | 1          |
| 32.00.00.11-001     | Шайба стопорная                                     | 0,034     | 100013           | 33.00.00.00-019СБ             | 1             | 1          |

|                 |   |       |        |                   |   |    |
|-----------------|---|-------|--------|-------------------|---|----|
| 32.00.00.15-009 | Прокладка                               | 0,002 | 100014 | 33.00.00.00-019СБ | 1 | 1  |
| 33.00.00.01-016 | Корпус каретки клапанов ЦНД             | 7,2   | 100015 | 33.00.00.00-019СБ | 1 | 3  |
| 33.00.00.02-026 | Корпус каретки клапанов ЦВД             | 6,53  | 100016 | 33.00.00.00-019СБ | 1 | 3  |
| 33.00.00.04-017 | Табличка 60х30 "Внимание!"              | 0,001 | 100017 | 33.00.00.00-019СБ | 1 | 1  |
| 32.00.00.19-010 | Прокладка                               | 0,008 | 100018 | 33.00.00.00-019СБ | 1 | 3  |
| 32.00.00.20-005 | Прокладка                               | 0,007 | 100019 | 33.00.00.00-019СБ | 1 | 3  |
| 32.00.00.21-001 | Прижим днища                            | 0,027 | 100020 | 33.00.00.00-019СБ | 1 | 4  |
| 31.00.00.01-007 | Прокладка                               | 0,001 | 100021 | 33.00.00.00-019СБ | 1 | 1  |
| 31.00.00.05-005 | Петля                                   | 0,12  | 100022 | 33.00.00.00-019СБ | 1 | 2  |
| 32.00.00.25-000 | Шайба                                   | 0,019 | 100023 | 33.00.00.00-019СБ | 1 | 1  |
|                 |   |       |        |                   |   |    |
|                 | Винт ВМ6-6дх12.58 ГОСТ 17473-80         |       | 00301  | 33.00.00.00-019СБ | 1 | 9  |
|                 | Шайба 6 65Г ГОСТ 6402-70                |       | 00501  | 33.00.00.00-019СБ | 1 | 9  |
|                 | Шайба 8 65Г ГОСТ 6402-70                |       | 00502  | 33.00.00.00-019СБ | 1 | 3  |
|                 | Шайба 10 65Г ГОСТ 6402-70               |       | 00504  | 33.00.00.00-019СБ | 1 | 41 |
|                 | Шайба 10.01019 ГОСТ 11371-78            |       | 00702  | 33.00.00.00-019СБ | 1 | 21 |
|                 | Шайба 12 65Г ГОСТ 6402-70               |       | 00505  | 33.00.00.00-019СБ | 1 | 55 |
|                 | Гайка М8-6Н.8.019 ГОСТ5915-70           |       | 00202  | 33.00.00.00-019СБ | 1 | 3  |
|                 | Гайка М10-6Н.8.019 ГОСТ5915-70          |       | 00204  | 33.00.00.00-019СБ | 1 | 41 |
|                 | Гайка М12-6Н.8.019 ГОСТ5915-70          |       | 00205  | 33.00.00.00-019СБ | 1 | 55 |
|                 | Шпилька М10-6дх35.58.019 ГОСТ 22034-76  |       | 00810  | 33.00.00.00-019СБ | 1 | 21 |
|                 | Шпилька М12-6дх75.58.019 ГОСТ 22034-76  |       | 00812  | 33.00.00.00-019СБ | 1 | 6  |
|                 | Шпилька М12-6дх90.58.019 ГОСТ 22034-76  |       | 00813  | 33.00.00.00-019СБ | 1 | 6  |
|                 | Шпилька М12-6дх140.58.019 ГОСТ 22034-76 |       | 00814  | 33.00.00.00-019СБ | 1 | 12 |
|                 | Заклепка 3х6.00 ГОСТ 10299-80           |       | 00091  | 33.00.00.00-019СБ | 1 | 6  |
|                 | Шпонка 2-14х9х4.0 ГОСТ 23360-78         |       | 00092  | 33.00.00.00-019СБ | 1 | 1  |
|                 | Шайба 6.01019 ГОСТ 11371-78             |       | 00703  | 33.00.00.00-019СБ | 1 | 7  |
|                 | Клапан предохранительный САХЛ4 3.4±0,1  |       | 00032  | 33.00.00.00-019СБ | 1 | 1  |

\*\* - устанавливается на компрессора ПК – 5,25 МПС

Рис 2. Узел корпуса



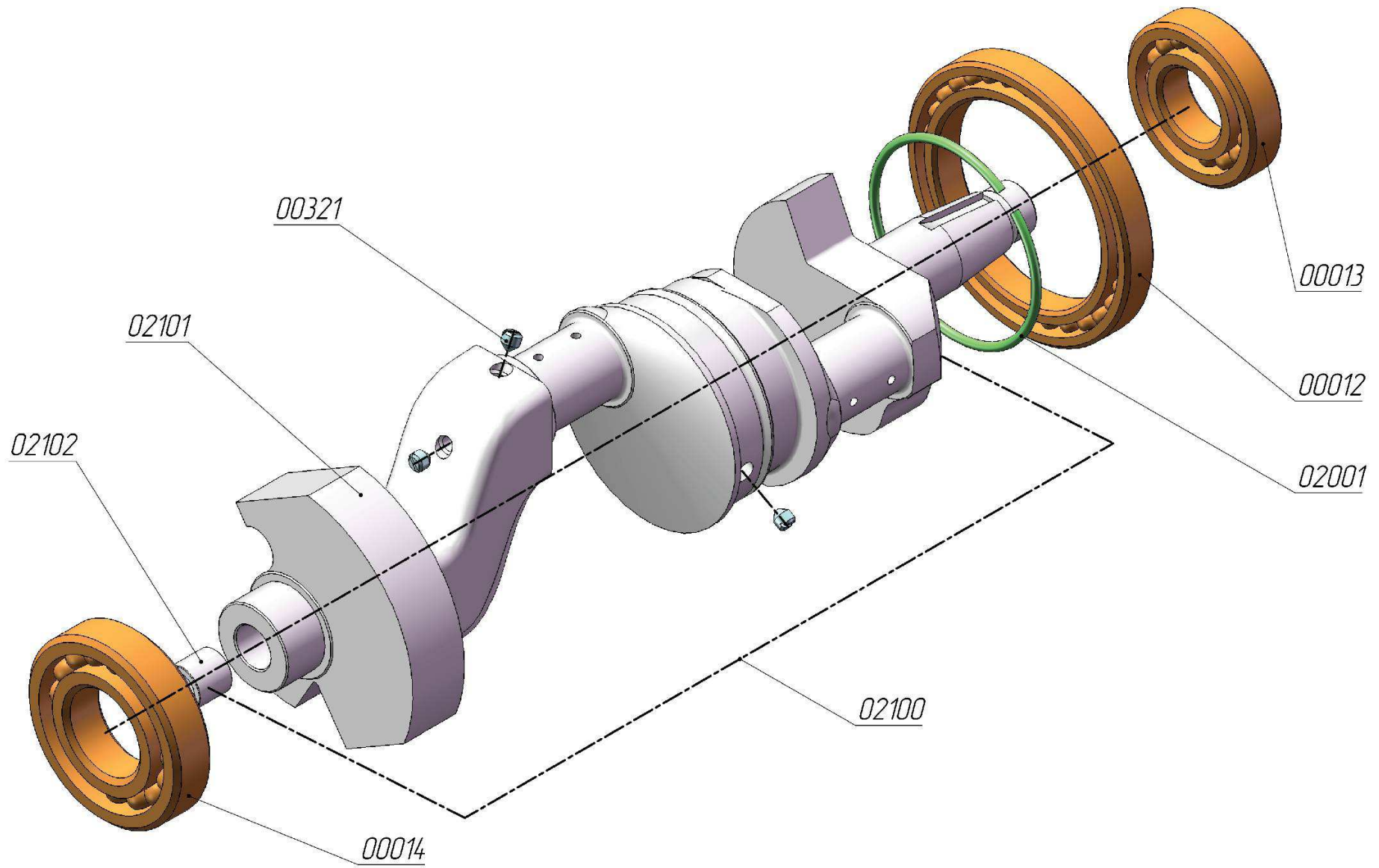


| Обозначение       | Наименование                           | Масса, кг | Каталожный Номер | Обозначение сборочной единицы | Номер рисунка | Количество |
|-------------------|--|-----------|------------------|-------------------------------|---------------|------------|
| 32.01.01.00-003СБ | Фильтр масляный                        | 0,438     | 01100            | 33.01.00.00-016СБ             | 2             | 1          |
| 32.01.02.00-006СБ | Сетка фильтра в сборе                  | 0,031     | 01200            | 32.01.01.00-003СБ             | 2             | 1          |
| 32.01.02.01-003   | Сетка фильтра                          | 0,0115    | 01201            | 32.01.02.00-006СБ             | 2             | 1          |
| 32.01.02.02-000   | Кольца сетки зажимное                  | 0,0195    | 01202            | 32.01.02.00-006СБ             | 2             | 1          |
| 32.01.01.01-000   | Корпус фильтра                         | 0,225     | 01101            | 32.01.01.00-003СБ             | 2             | 1          |
| 32.01.01.02-007   | Кольцо прижимное                       | 0,025     | 01102            | 32.01.01.00-003СБ             | 2             | 1          |
| 32.01.04.00-002СБ | Винт установочный                      | 0,024     | 01300            | 33.01.00.00-016СБ             | 2             | 1          |
| 32.01.04.01-009   | Винт                                   | 0,016     | 01301            | 32.01.04.00-002СБ             | 2             | 1          |
|                   | Штифт 5h8x36 ГОСТ 3128-70              |           | 00902            | 32.01.04.00-002СБ             | 2             | 1          |
| 33.01.00.01-013   | Корпус компрессора                     | 61        | 01001            | 33.01.00.00-016СБ             | 2             | 1          |
| 33.01.00.02-007   | Прокладка                              | 0,027     | 01002            | 33.01.00.00-016СБ             | 2             | 2          |
| 33.01.00.03-017   | Крышка люка                            | 0,88      | 01003            | 33.01.00.00-016СБ             | 2             | 1          |
| 33.01.00.04-014   | Крышка                                 | 0,635     | 01004            | 33.01.00.00-016СБ             | 2             | 2          |
| 33.01.00.05-008   | Прокладка                              | 0,017     | 01005            | 33.01.00.00-016СБ             | 2             | 2          |
| 32.01.00.06-002   | Штуцер                                 | 0,178     | 01006            | 33.01.00.00-016СБ             | 2             | 1          |
| 33.01.00.10-017   | Прокладка                              | 0,12      | 01007            | 33.01.00.00-016СБ             | 2             | 2          |
| 32.01.00.04-024   | Крышка                                 | 1,01      | 01008            | 33.01.00.00-016СБ             | 2             | 1          |
| 32.01.00.04-037*  | Крышка                                 | 0,945     |                  |                               |               |            |
| 32.01.00.02-116   | Крышка передняя                        | 5,6       | 01009            | 33.01.00.00-016СБ             | 2             | 1          |
| 32.01.00.02-103*  | Крышка передняя                        | 4,82      |                  |                               |               |            |
| 32.01.00.03-001   | Прокладка                              | 0,027     | 01010            | 33.01.00.00-016СБ             | 2             | 1          |
| 32.01.00.05-005*  | Коробка                                | 0,08      | 01011            | 33.01.00.00-016СБ             | 2             | 1          |
| 34.01.00.13-008   | Прокладка                              | 0,006     | 01012            | 33.01.00.00-016СБ             | 2             | 1          |
| 36.01.00.01-009*  | Штуцер                                 | 0,05      | 01013            | 33.01.00.00-016СБ             | 2             | 2          |
| 36.01.00.02-006*  | Шайба                                  | 0,0012    | 01014            | 33.01.00.00-016СБ             | 2             | 2          |
| 417.00.00.00-00*  | ТЭН 80А 13,5/0,5И220 ГОСТ13268-88      |           | 01015            | 33.01.00.00-016СБ             | 2             | 1          |
|                   | Винт ВМ6-6дх12,58 ГОСТ 174.73-80*      |           | 00301            | 33.01.00.00-016СБ             | 2             | 4          |
|                   | Болт М10-6дх25,58,019 ГОСТ 7796-70     |           | 00104            | 33.01.00.00-016СБ             | 2             | 24         |
|                   | Гайка М12-6Н,8,019 ГОСТ5915-70         |           | 00205            | 33.01.00.00-016СБ             | 2             | 8          |
|                   | Шайба 10 65Г ГОСТ 6402-70              |           | 00504            | 33.01.00.00-016СБ             | 2             | 24         |
|                   | Шайба 12 65Г ГОСТ 6402-70              |           | 00505            | 33.01.00.00-016СБ             | 2             | 8          |
|                   | Шпилька М10-6дх25,58,019 ГОСТ 22034-76 |           | 00801            | 33.01.00.00-016СБ             | 2             | 11         |
|                   | Шпилька М12-6дх25,58,019 ГОСТ 22034-76 |           | 00802            | 33.01.00.00-016СБ             | 2             | 6          |
|                   | Шпилька М12-6дх30,58,019 ГОСТ 22034-76 |           | 00804            | 33.01.00.00-016СБ             | 2             | 24         |
|                   | Шпилька М12-6дх40,58,019 ГОСТ 22034-76 |           | 00806            | 33.01.00.00-016СБ             | 2             | 2          |
|                   | Манжета 1,1-50х70-1 ГОСТ 8752-79       |           | 00081            | 33.01.00.00-016СБ             | 2             | 1          |
|                   | Шнур асбестовый ШАОН-5 ГОСТ1779-83 *   |           | 00088            | 33.01.00.00-016СБ             | 2             | L-450мм    |

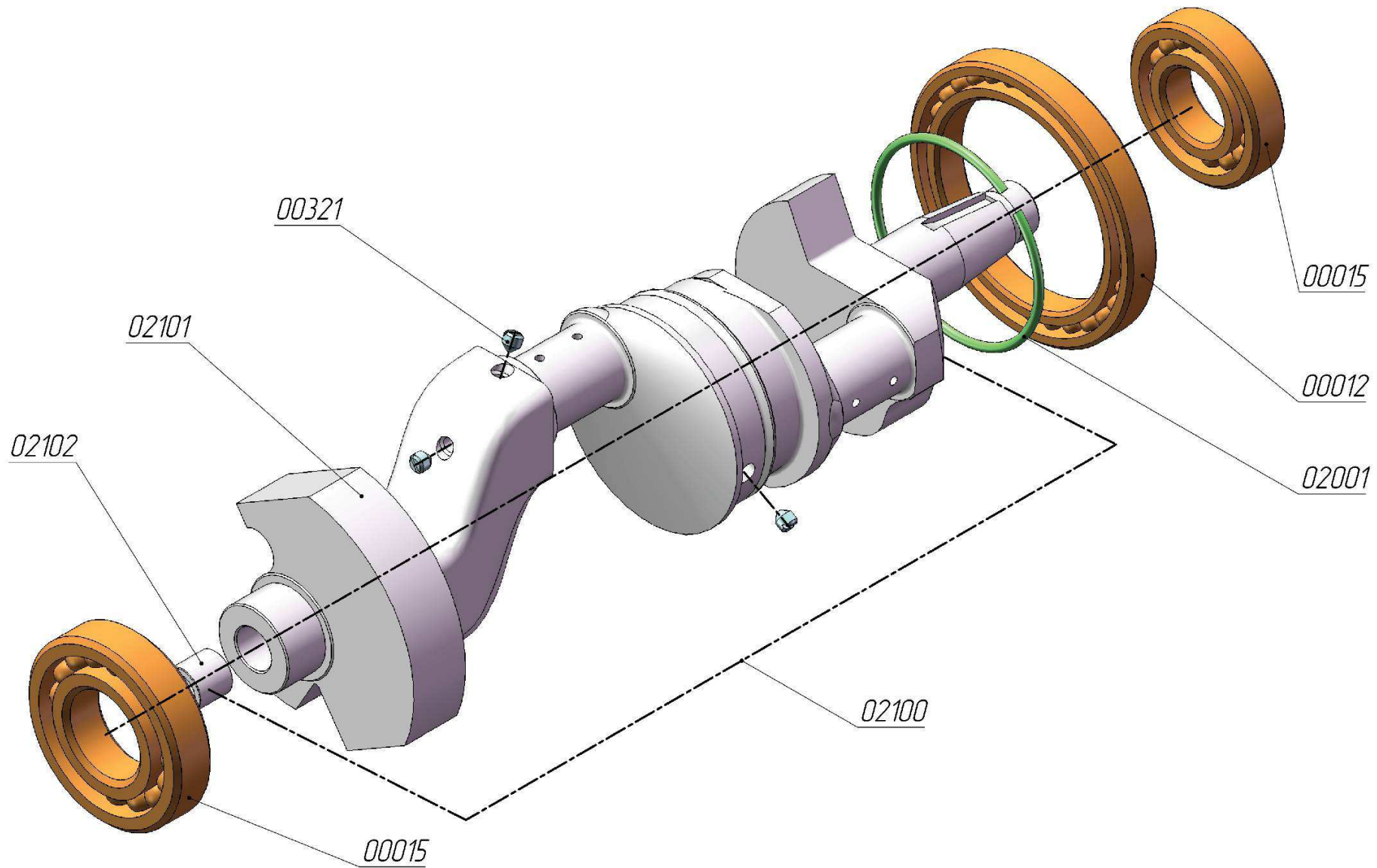
\* - устанавливается на компрессора ПК – 5,25 МПС



**Рис 3. Узел коленчатого вала**

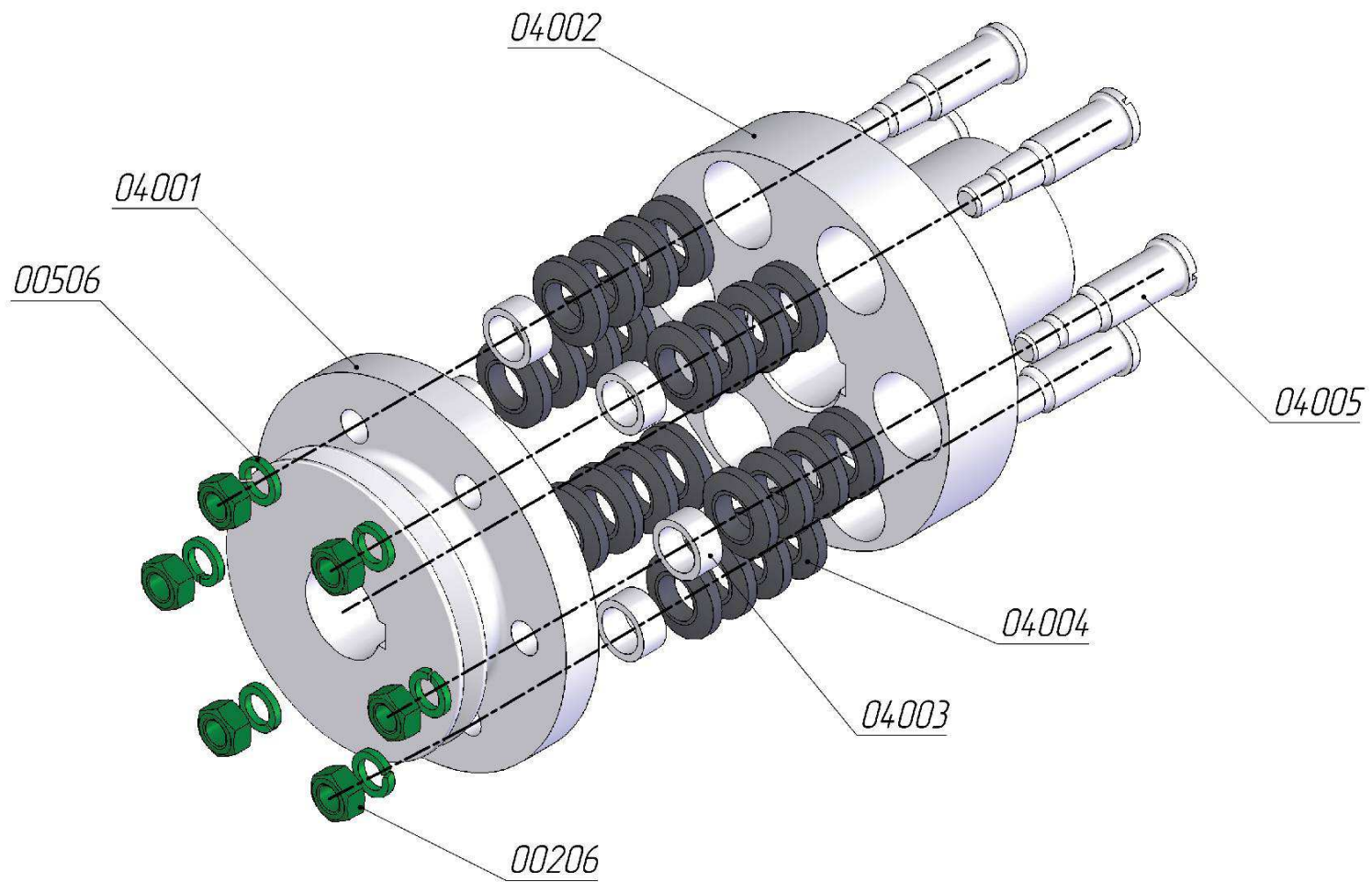


Для установки на компрессора ПК- 5,25 МПС



| <i>Обозначение</i>                               | <i>Наименование</i>                     | <i>Масса, кг</i> | <i>Каталожный Номер</i> | <i>Обозначение сборочной единицы</i> | <i>Номер рисунка</i> | <i>Количество</i> |
|--|---|------------------|-------------------------|--------------------------------------|----------------------|-------------------|
| <i>33.02.01.00-029СБ</i>                         | <i>Вал коленчатый в сборе</i>           | <i>29,2</i>      | <i>02100</i>            | <i>33.02.00.00-040СБ</i>             | <i>3</i>             | <i>1</i>          |
| <i>33.02.01.01-042</i>                           | <i>Вал коленчатый</i>                   | <i>28,6</i>      | <i>02101</i>            | <i>33.02.01.00-029СБ</i>             | <i>3</i>             | <i>1</i>          |
| <i>32.02.00.01-004</i>                           | <i>Втулка</i>                           | <i>0,109</i>     | <i>02102</i>            | <i>33.02.01.00-029СБ</i>             | <i>3</i>             | <i>1</i>          |
|  | <i>Винт М12-6дх12.019 ГОСТ 14.76-93</i> |                  | <i>00321</i>            | <i>33.02.01.00-029СБ</i>             | <i>3</i>             | <i>7</i>          |
| <i>33.02.00.03-014</i>                           | <i>Кольцо стопорное</i>                 | <i>0,09</i>      | <i>02001</i>            | <i>33.02.00.00-040СБ</i>             | <i>3</i>             | <i>1</i>          |
|  | <i>Подшипник 1000928 ГОСТ 8338-75</i>   |                  | <i>00012</i>            | <i>33.02.00.00-040СБ</i>             | <i>3</i>             | <i>1</i>          |
|  | <i>Подшипник 310 ГОСТ 8338-75</i>       |                  | <i>00013</i>            | <i>33.02.00.00-040СБ</i>             | <i>3</i>             | <i>1</i>          |
|  | <i>Подшипник 312 ГОСТ 8338-75</i>       |                  | <i>00014</i>            | <i>33.02.00.00-040СБ</i>             | <i>3</i>             | <i>1</i>          |
| <b>Для установки на компрессора ПК- 5,25 МПС</b> |   |                  |                         |                                      |                      |                   |
| <i>33.02.01.00-045СБ</i>                         | <i>Вал коленчатый в сборе</i>           | <i>29,2</i>      | <i>02100</i>            | <i>33.02.00.00-045СБ</i>             | <i>3</i>             | <i>1</i>          |
| <i>33.02.01.01-045</i>                           | <i>Вал коленчатый</i>                   | <i>28,6</i>      | <i>02101</i>            | <i>33.02.01.00-045СБ</i>             | <i>3</i>             | <i>1</i>          |
| <i>32.02.00.01-004</i>                           | <i>Втулка</i>                           | <i>0,109</i>     | <i>02102</i>            | <i>33.02.01.00-045СБ</i>             | <i>3</i>             | <i>1</i>          |
|  | <i>Винт М12-6дх12.019 ГОСТ 14.76-93</i> |                  | <i>00321</i>            | <i>33.02.01.00-045СБ</i>             | <i>3</i>             | <i>7</i>          |
| <i>33.02.00.03-014</i>                           | <i>Кольцо стопорное</i>                 | <i>0,09</i>      | <i>02001</i>            | <i>33.02.00.00-040СБ</i>             | <i>3</i>             | <i>1</i>          |
|  | <i>Подшипник 1000928 ГОСТ 8338-75</i>   |                  | <i>00012</i>            | <i>33.02.00.00-040СБ</i>             | <i>3</i>             | <i>1</i>          |
|  | <i>Подшипник 410 ГОСТ 8338-75</i>       |                  | <i>00015</i>            | <i>33.02.00.00-040СБ</i>             | <i>3</i>             | <i>2</i>          |

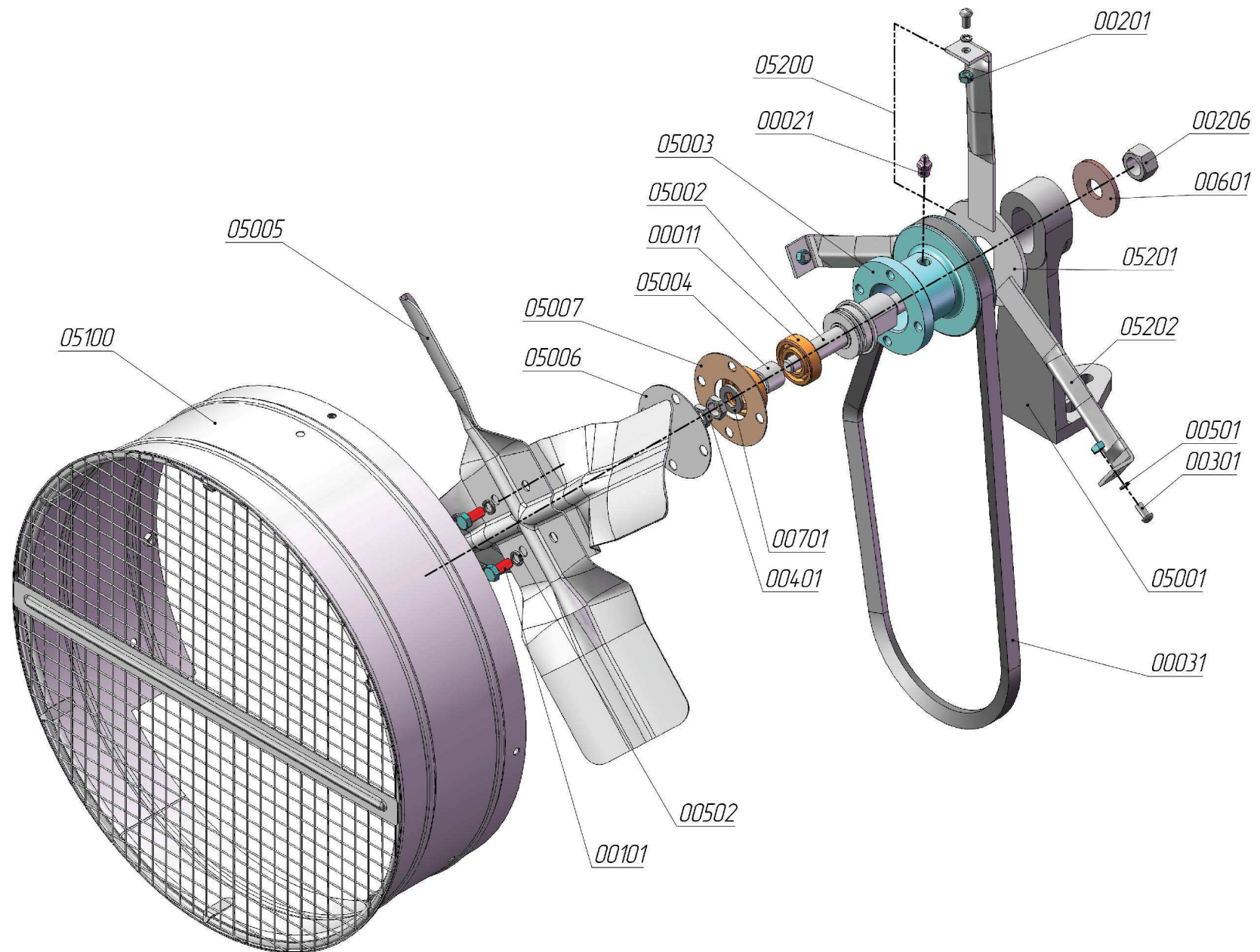
**Рис 4. Муфта**



| <i>Обозначение</i>                               | <i>Наименование</i>           | <i>Масса, кг</i> | <i>Каталожный Номер</i> | <i>Обозначение сборочной единицы</i> | <i>Номер рисунка</i> | <i>Количество</i> |
|--|-------------------------------|------------------|-------------------------|--------------------------------------|----------------------|-------------------|
| 33.04.00.01-027                                  | Полумуфта ведомая             | 7,6              | 04001                   | 33.04.00.00-017СБ                    | 4                    | 1                 |
| 33.04.00.02-011**                                | Полумуфта ведущая             | 9,97             | 04002                   | 33.04.00.00-017СБ                    | 4                    | 1                 |
| 33.04.00.05-009                                  | Втулка                        | 0,006            | 04003                   | 33.04.00.00-017СБ                    | 4                    | 6                 |
| 33.04.00.04-002                                  | Кольцо резиновое              | 0,014            | 04004                   | 33.04.00.00-017СБ                    | 4                    | 24                |
| 33.04.00.03-005                                  | Палец                         | 0,285            | 04005                   | 33.04.00.00-017СБ                    | 4                    | 6                 |
|  | Гайка М16-6Н8.019 ГОСТ5915-70 |                  | 00206                   | 33.04.00.00-017СБ                    | 4                    | 6                 |
|  | Шайба 16 65Г ГОСТ 6402-70     |                  | 00506                   | 33.04.00.00-017СБ                    | 4                    | 6                 |
| <b>Для установки на компрессора ПК- 5,25 МПС</b> |                               |                  |                         |                                      |                      |                   |
| 33.04.00.01-014                                  | Полумуфта ведомая             | 7,6              | 04001                   | 33.04.00.00-017СБ                    | 4                    | 1                 |
| 33.04.00.02-008                                  | Полумуфта ведущая             | 9,16             | 04002                   | 33.04.00.00-017СБ                    | 4                    | 1                 |
| 33.04.00.05-009                                  | Втулка                        | 0,006            | 04003                   | 33.04.00.00-017СБ                    | 4                    | 8                 |
| 33.04.00.04-002                                  | Кольцо резиновое              | 0,014            | 04004                   | 33.04.00.00-017СБ                    | 4                    | 32                |
| 33.04.00.03-005                                  | Палец                         | 0,285            | 04005                   | 33.04.00.00-017СБ                    | 4                    | 8                 |
|  | Гайка М16-6Н8.019 ГОСТ5915-70 |                  | 00206                   | 33.04.00.00-017СБ                    | 4                    | 8                 |
|  | Шайба 16 65Г ГОСТ 6402-70     |                  | 00506                   | 33.04.00.00-017СБ                    | 4                    | 8                 |

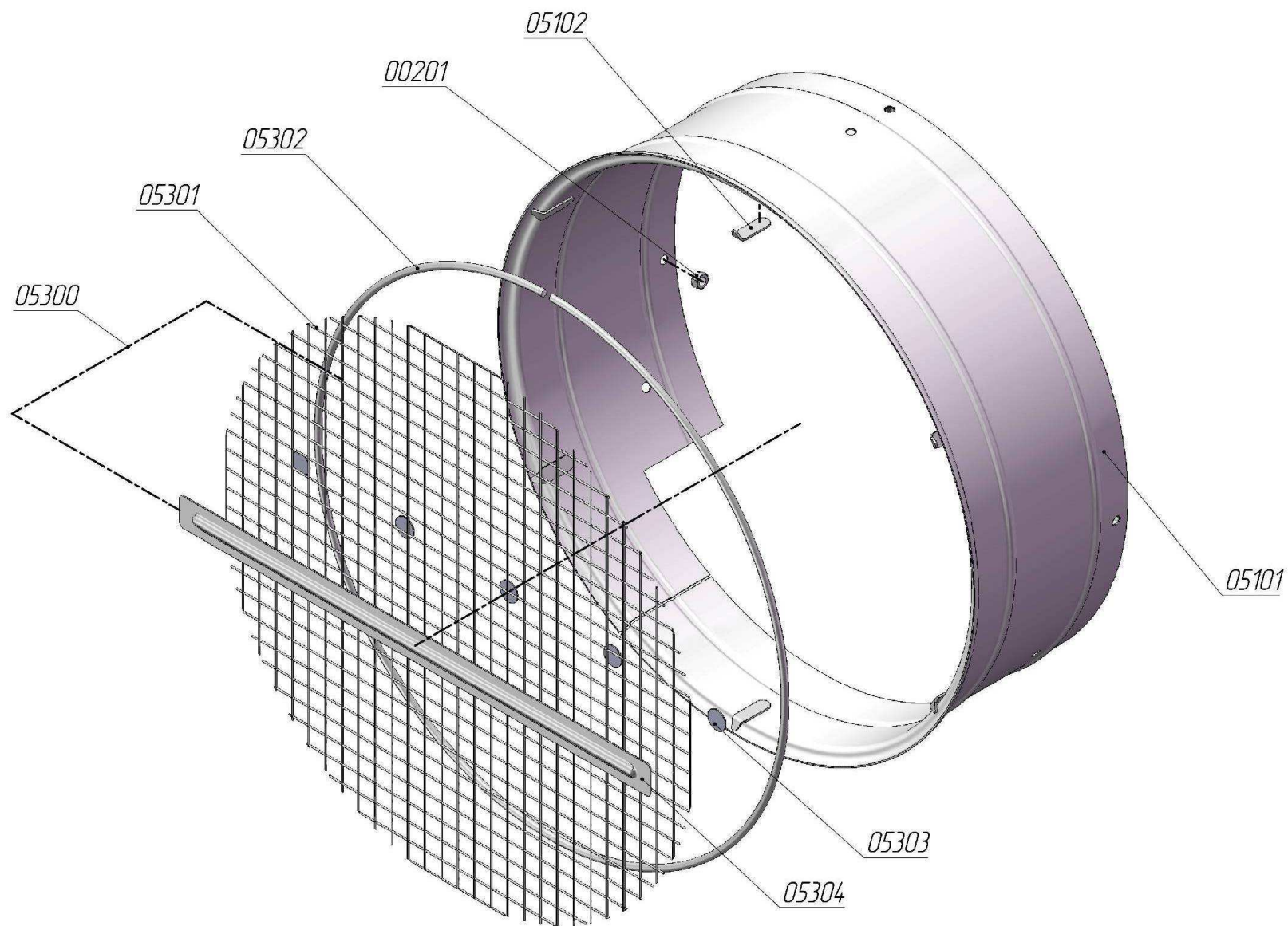
**\*\*-размер посадочного диаметра и длина полумуфты изменяются в зависимости от типа компрессорной станции**

**Рис 5. Вентилятор компрессора**



| <i>Обозначение</i>       | <i>Наименование</i>                               | <i>Масса, кг</i> | <i>Каталожный Номер</i> | <i>Обозначение сборочной единицы</i> | <i>Номер рисунка</i> | <i>Количество</i> |
|--------------------------|---|------------------|-------------------------|--------------------------------------|----------------------|-------------------|
| <i>33.05.01.00-020СБ</i> | <i>Кожух вентилятора в сборе</i>                  | <i>2,51</i>      | <i>05100</i>            | <i>33.05.00.00-027СБ</i>             | <i>6</i>             | <i>1</i>          |
| <i>33.05.03.00-013СБ</i> | <i>Держатель кожуха</i>                           | <i>0,55</i>      | <i>05200</i>            | <i>33.05.00.00-027СБ</i>             | <i>5</i>             | <i>1</i>          |
| <i>34.11.01.01-007</i>   | <i>Шайба держателя</i>                            | <i>0,17</i>      | <i>05201</i>            | <i>33.05.03.00-013СБ</i>             | <i>5</i>             | <i>1</i>          |
| <i>33.05.03.01-010</i>   | <i>Держатель</i>                                  | <i>0,123</i>     | <i>05202</i>            | <i>33.05.03.00-013СБ</i>             | <i>5</i>             | <i>3</i>          |
|                          | <i>Гайка М6-6Н.8.019 ГОСТ5915-70</i>              |                  | <i>00201</i>            | <i>33.05.03.00-013СБ</i>             | <i>5</i>             | <i>3</i>          |
| <i>33.05.00.01-024</i>   | <i>Стойка вентилятора</i>                         | <i>1,9</i>       | <i>05001</i>            | <i>33.05.00.00-027СБ</i>             | <i>5</i>             | <i>1</i>          |
| <i>33.05.00.02-018</i>   | <i>Ось вентилятора</i>                            | <i>0,5</i>       | <i>05002</i>            | <i>33.05.00.00-027СБ</i>             | <i>5</i>             | <i>1</i>          |
| <i>33.05.00.03-002</i>   | <i>Шкив вентилятора</i>                           | <i>1,24</i>      | <i>05003</i>            | <i>33.05.00.00-027СБ</i>             | <i>5</i>             | <i>1</i>          |
| <i>33.05.00.04-009</i>   | <i>Втулка</i>                                     | <i>0,029</i>     | <i>05004</i>            | <i>33.05.00.00-027СБ</i>             | <i>5</i>             | <i>1</i>          |
| <i>34.11.00.01-004</i>   | <i>Лопасть</i>                                    | <i>0,47</i>      | <i>05005</i>            | <i>33.05.00.00-027СБ</i>             | <i>5</i>             | <i>2</i>          |
| <i>34.11.00.07-006</i>   | <i>Диск</i>                                       | <i>0,0392</i>    | <i>05006</i>            | <i>33.05.00.00-027СБ</i>             | <i>5</i>             | <i>1</i>          |
| <i>34.11.00.08-003</i>   | <i>Прокладка</i>                                  | <i>0,08</i>      | <i>05007</i>            | <i>33.05.00.00-027СБ</i>             | <i>5</i>             | <i>1</i>          |
|                          | <i>Винт ВМ6-6дх12.58 ГОСТ 174.73-80</i>           |                  | <i>00301</i>            | <i>33.05.00.00-027СБ</i>             | <i>5</i>             | <i>3</i>          |
|                          | <i>Болт М8-6дх18.58.019 ГОСТ 7796-70</i>          |                  | <i>00101</i>            | <i>33.05.00.00-027СБ</i>             | <i>5</i>             | <i>4</i>          |
|                          | <i>Гайка М12-6Н.8.019 ГОСТ2526-70</i>             |                  | <i>00401</i>            | <i>33.05.00.00-027СБ</i>             | <i>5</i>             | <i>2</i>          |
|                          | <i>Гайка М16-6Н.8.019 ГОСТ5915-70</i>             |                  | <i>00206</i>            | <i>33.05.00.00-027СБ</i>             | <i>5</i>             | <i>1</i>          |
|                          | <i>Шайба 6 65Г ГОСТ 6402-70</i>                   |                  | <i>00501</i>            | <i>33.05.00.00-027СБ</i>             | <i>5</i>             | <i>3</i>          |
|                          | <i>Шайба 8 65Г ГОСТ 6402-70</i>                   |                  | <i>00502</i>            | <i>33.05.00.00-027СБ</i>             | <i>5</i>             | <i>4</i>          |
|                          | <i>Шайба 16.01.35 ГОСТ 6958-70</i>                |                  | <i>00601</i>            | <i>33.05.00.00-027СБ</i>             | <i>5</i>             | <i>1</i>          |
|                          | <i>Шайба 12.01.019 ГОСТ 11371-78</i>              |                  | <i>00701</i>            | <i>33.05.00.00-027СБ</i>             | <i>5</i>             | <i>1</i>          |
|                          | <i>Масленка 1.3Ц6.хр ГОСТ 19853-74</i>            |                  | <i>00021</i>            | <i>33.05.00.00-027СБ</i>             | <i>5</i>             | <i>1</i>          |
|                          | <i>Подшипник 203 ГОСТ 8338-75</i>                 |                  | <i>00011</i>            | <i>33.05.00.00-027СБ</i>             | <i>5</i>             | <i>2</i>          |
|                          | <i>Ремень клиновой А4.2 А/13 DIN 2215/ISO4184</i> |                  | <i>00031</i>            | <i>33.05.00.00-027СБ</i>             | <i>5</i>             | <i>1</i>          |

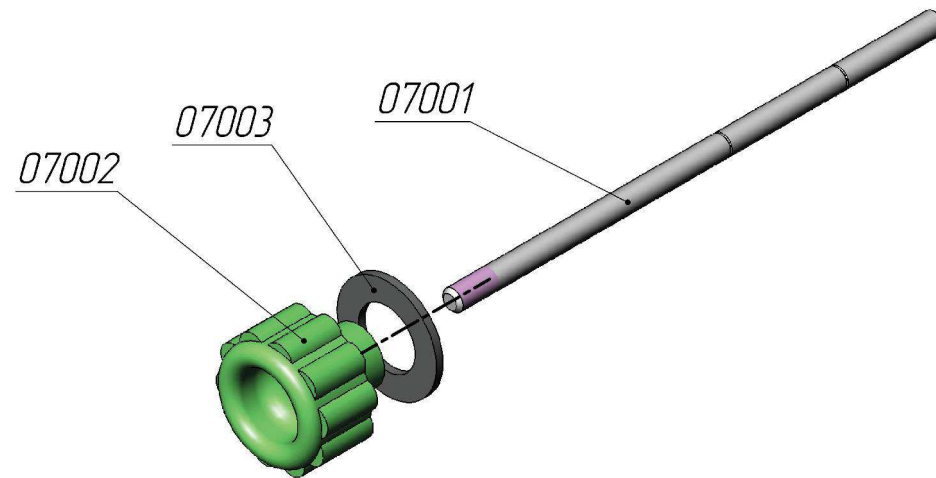
**Рис 6. Кожух вентилятора в сборе**





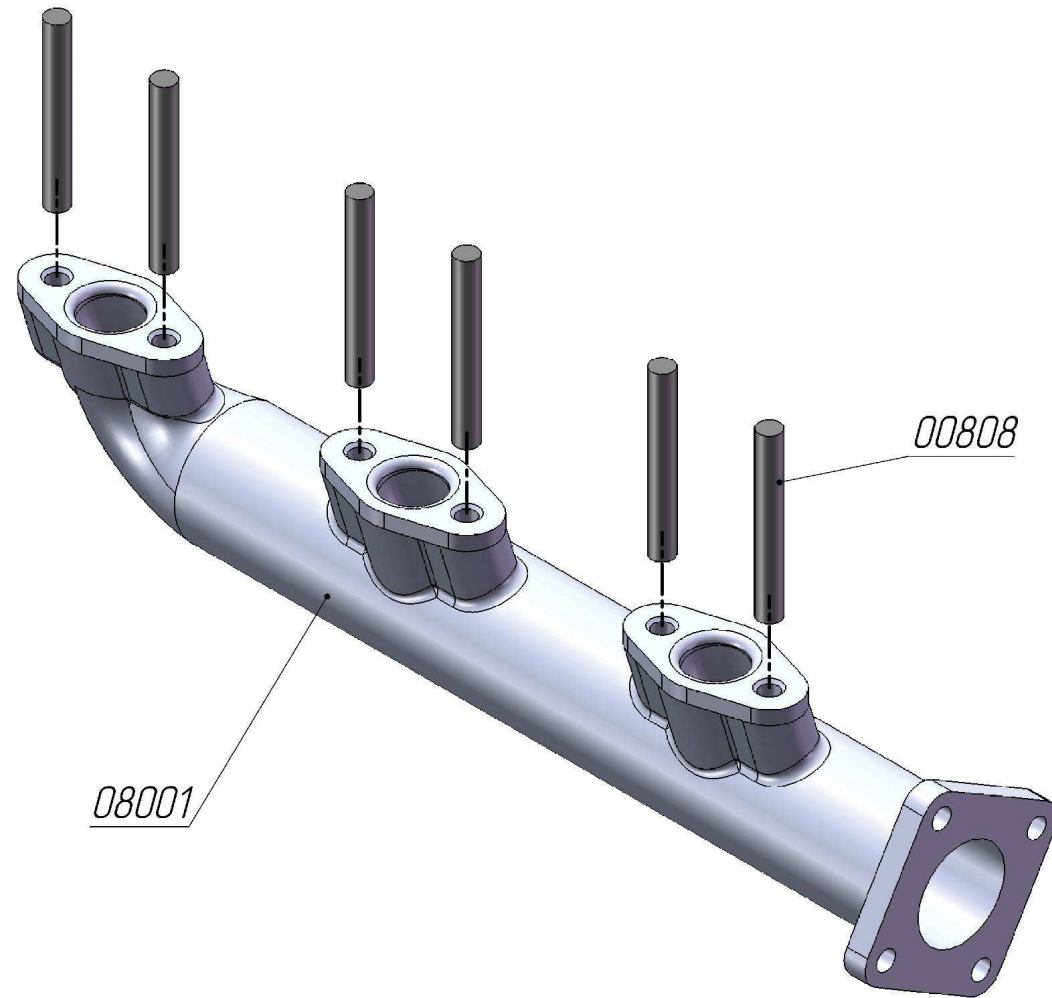
| <i>Обозначение</i>       | <i>Наименование</i>                  | <i>Масса,<br/>кг</i> | <i>Каталожный<br/>Номер</i> | <i>Обозначение сборочной единицы</i> | <i>Номер<br/>рисунка</i> | <i>Количество</i> |
|--------------------------|--------------------------------------|----------------------|-----------------------------|--------------------------------------|--------------------------|-------------------|
| <i>33.05.02.00-010СБ</i> | <i>Сетка в сборе</i>                 | <i>0,83</i>          | <i>05300</i>                | <i>33.05.01.00-020СБ</i>             | <i>6</i>                 | <i>1</i>          |
| <i>33.05.02.01-004</i>   | <i>Сетка</i>                         | <i>0,48</i>          | <i>05301</i>                | <i>33.05.02.00-010СБ</i>             | <i>6</i>                 | <i>1</i>          |
| <i>33.05.02.02-001</i>   | <i>Кольцо сетки</i>                  | <i>0,2</i>           | <i>05302</i>                | <i>33.05.02.00-010СБ</i>             | <i>6</i>                 | <i>1</i>          |
| <i>33.05.01.02-008</i>   | <i>Пластина 16x0,8</i>               | <i>0,012</i>         | <i>05303</i>                | <i>33.05.02.00-010СБ</i>             | <i>6</i>                 | <i>5</i>          |
| <i>33.05.01.03-005</i>   | <i>Планка</i>                        | <i>0,084</i>         | <i>05304</i>                | <i>33.05.02.00-010СБ</i>             | <i>6</i>                 | <i>1</i>          |
| <hr/>                    |                                      |                      |                             |                                      |                          |                   |
| <i>33.05.01.01-030</i>   | <i>Кожух вентилятора</i>             | <i>1,34</i>          | <i>05101</i>                | <i>33.05.01.00-020СБ</i>             | <i>6</i>                 | <i>1</i>          |
| <i>33.05.01.04-002</i>   | <i>Лапка</i>                         | <i>0,004</i>         | <i>05102</i>                | <i>33.05.01.00-020СБ</i>             | <i>6</i>                 | <i>6</i>          |
|                          | <i>Гайка М6-6Н.8.019 ГОСТ5915-70</i> |                      | <i>00201</i>                | <i>33.05.01.00-020СБ</i>             | <i>6</i>                 | <i>3</i>          |

**Рис 7. Маслоуказатель**



| <i>Обозначение</i>     | <i>Наименование</i>            | <i>Масса,<br/>кг</i> | <i>Каталожный<br/>Номер</i> | <i>Обозначение сборочной единицы</i> | <i>Номер<br/>рисунка</i> | <i>Количество</i> |
|------------------------|--------------------------------|----------------------|-----------------------------|--------------------------------------|--------------------------|-------------------|
| <i>33.07.00.01-002</i> | <i>Стержень маслоуказателя</i> | <i>0,032</i>         | <i>07001</i>                | <i>33.07.00.00-005СБ</i>             | <i>7</i>                 | <i>1</i>          |
| <i>33.07.00.02-009</i> | <i>Рукоятка маслоуказателя</i> | <i>0,017</i>         | <i>07002</i>                | <i>33.07.00.00-005СБ</i>             | <i>7</i>                 | <i>1</i>          |
| <i>25.04.02.01-004</i> | <i>Прокладка</i>               | <i>0,001</i>         | <i>07003</i>                | <i>33.07.00.00-005СБ</i>             | <i>7</i>                 | <i>1</i>          |

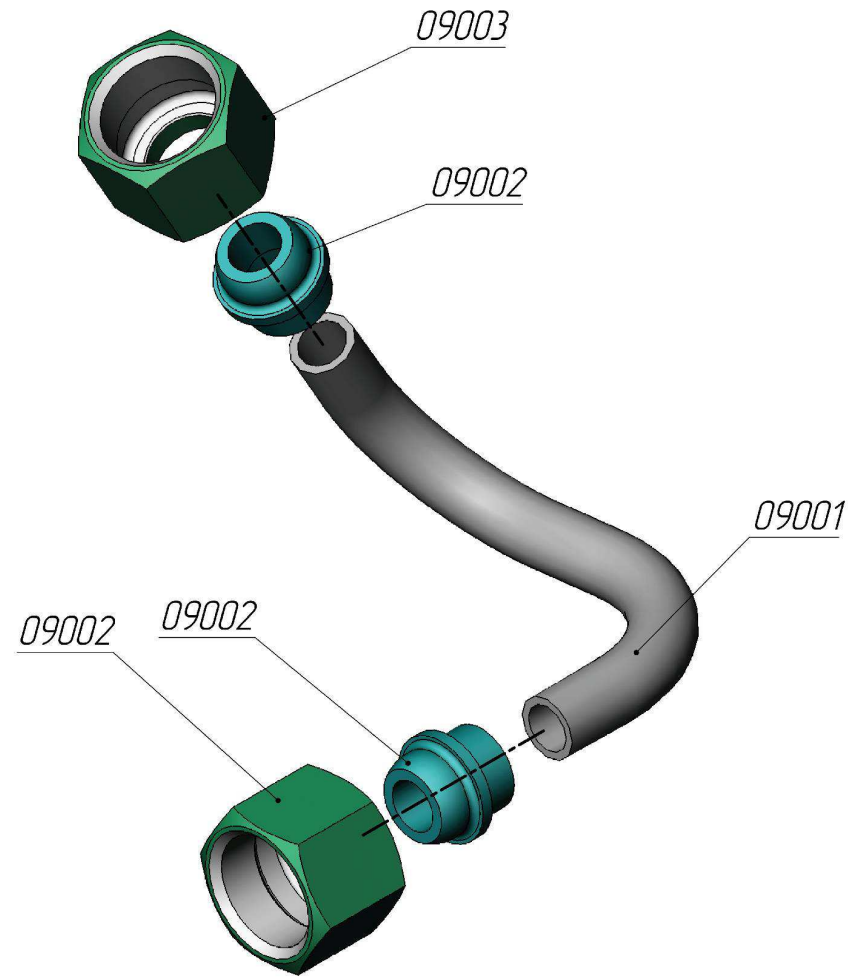
**Рис 8. Коллектор нагнетательный**



| <i>Обозначение</i>                               | <i>Наименование</i>                             | <i>Масса,<br/>кг</i> | <i>Каталожный<br/>Номер</i> | <i>Обозначение сборочной единицы</i> | <i>Номер<br/>рисунка</i> | <i>Количество</i> |
|--|---|----------------------|-----------------------------|--------------------------------------|--------------------------|-------------------|
| <i>33.08.00.01-012</i>                           | <i>Коллектор нагнетательный</i>                 | <i>2,54</i>          | <i>08001</i>                | <i>33.08.00.00-015СБ</i>             | <i>8</i>                 | <i>1</i>          |
| <i>33.08.00.01-025**</i>                         | <i>Коллектор нагнетательный</i>                 | <i>6,6</i>           |                             | <i>33.08.00.00-028СБ</i>             |                          |                   |
|  | <i>Шпилька М12-6дх40.58.019 ГОСТ 22038-76</i>   |                      | <i>00808</i>                | <i>33.08.00.00-015СБ</i>             | <i>8</i>                 | <i>6</i>          |
|  | <i>Шпилька М12-6дх40.58.019 ГОСТ 22034-76**</i> |                      |                             | <i>33.08.00.00-028СБ</i>             |                          |                   |
| <i>Для установки на компрессора ПК- 5,25 МПС</i> |   |                      |                             |                                      |                          |                   |
| <i>33.08.00.01-009</i>                           | <i>Коллектор нагнетательный</i>                 | <i>2,54</i>          | <i>08001</i>                | <i>33.08.00.00-002СБ</i>             | <i>8</i>                 | <i>1</i>          |
|  | <i>Шпилька М12-6дх40.58.019 ГОСТ 22038-76</i>   |                      | <i>00808</i>                | <i>33.08.00.00-002СБ</i>             | <i>8</i>                 | <i>6</i>          |

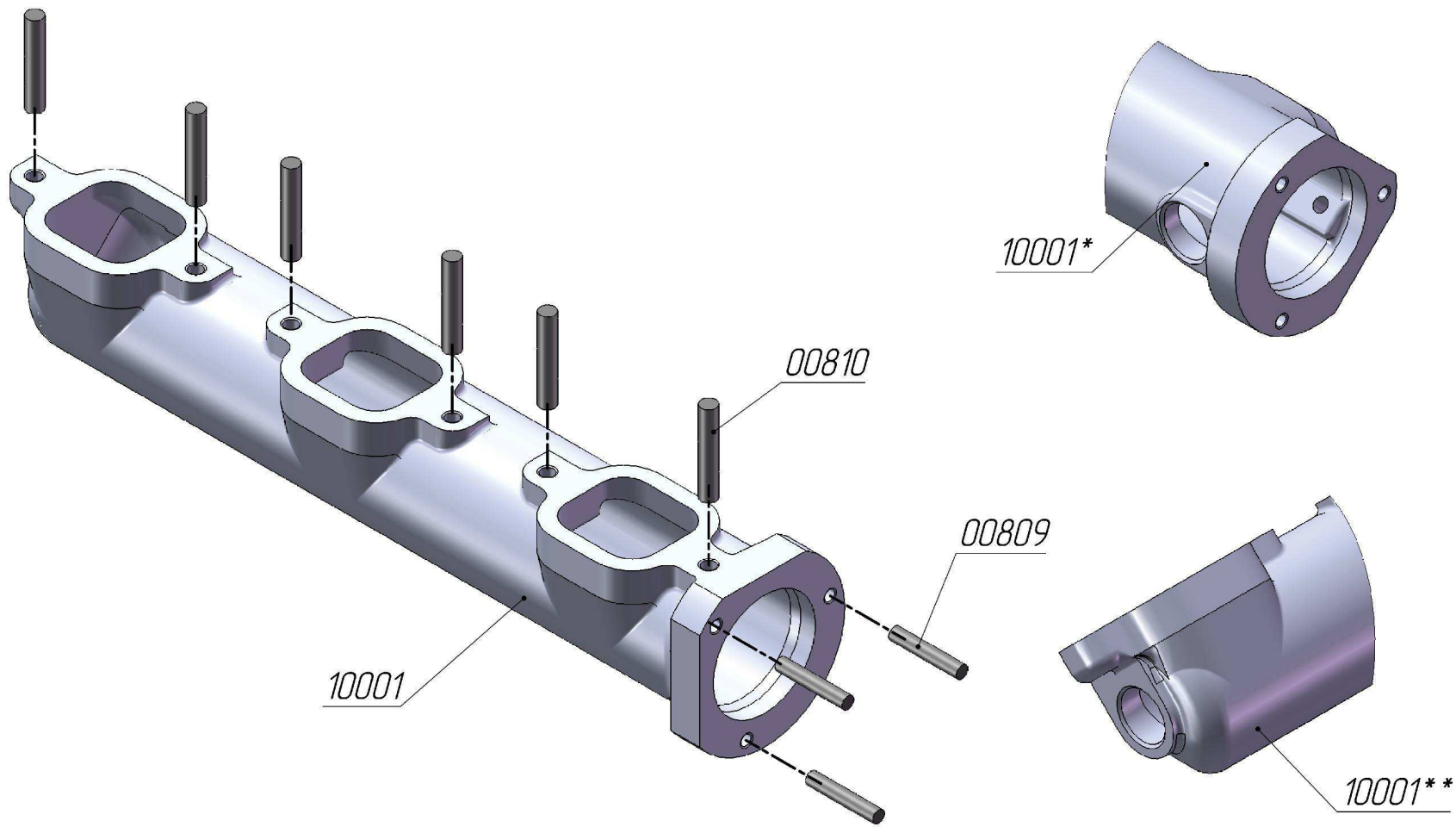
**\*\* - устанавливается при изготовлении по допустимому варианту**

**Рис 9. Трубка маслососа**



| <i>Обозначение</i>     | <i>Наименование</i>               | <i>Масса,<br/>кг</i> | <i>Каталожный<br/>Номер</i> | <i>Обозначение сборочной единицы</i> | <i>Номер<br/>рисунка</i> | <i>Количество</i> |
|------------------------|-----------------------------------|----------------------|-----------------------------|--------------------------------------|--------------------------|-------------------|
| <i>33.09.00.01-006</i> | <i>Трубка медная</i>              | <i>0,135</i>         | <i>09001</i>                | <i>33.09.00.00-009СБ</i>             | <i>9</i>                 | <i>1</i>          |
|                        | <i>Ниппель 13х16 СТП 87-83</i>    |                      | <i>09002</i>                | <i>33.09.00.00-009СБ</i>             | <i>9</i>                 | <i>2</i>          |
|                        | <i>Гайка М30х2-И-16 СТП 93-83</i> |                      | <i>09003</i>                | <i>33.09.00.00-009СБ</i>             | <i>9</i>                 | <i>2</i>          |

Рис 10. Коллектор всасывающий





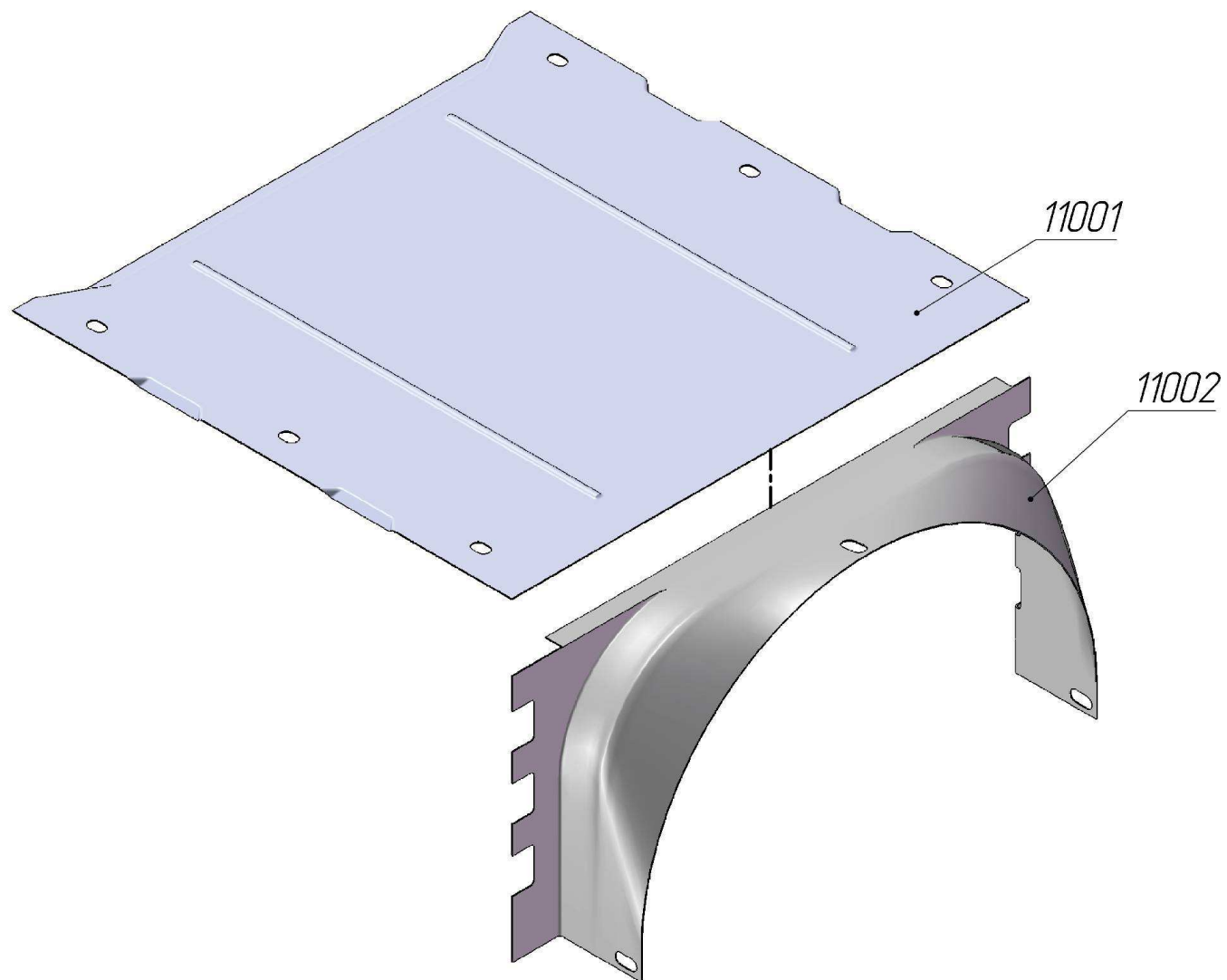
| <i>Обозначение</i>        | <i>Наименование</i>                           | <i>Масса,<br/>кг</i> | <i>Каталожный<br/>Номер</i> | <i>Обозначение сборочной единицы</i>                                 | <i>Номер<br/>рисунка</i> | <i>Количество</i> |
|---------------------------|---|----------------------|-----------------------------|--|--------------------------|-------------------|
| <i>33.10.00.01-020</i>    | <i>Коллектор всасывающий</i>                  | <i>3,1</i>           | <i>10001</i>                | <i>33.10.00.00-023СБ</i>   | <i>10</i>                | <i>1</i>          |
| <i>33.10.00.01-046***</i> | <i>Коллектор всасывающий</i>                  | <i>8,1</i>           |                             |  |                          |                   |
| <i>33.10.00.01-033</i>    | <i>Коллектор всасывающий</i>                  | <i>3,1</i>           | <i>10001*</i>               | <i>33.10.00.00-036СБ</i>   | <i>10</i>                | <i>1</i>          |
| <i>33.10.00.01-059***</i> | <i>Коллектор всасывающий</i>                  | <i>8,1</i>           |                             |  |                          |                   |
| <i>33.10.00.01-062</i>    | <i>Коллектор всасывающий</i>                  | <i>3,1</i>           | <i>10001**</i>              | <i>33.10.00.00-049СБ</i>   | <i>10</i>                | <i>1</i>          |
| <i>33.10.00.01-075***</i> | <i>Коллектор всасывающий</i>                  | <i>8,1</i>           |                             |  |                          |                   |
|                           | <i>Шпилька М8-6дх30.58.019 ГОСТ 22038-76</i>  |                      | <i>00809</i>                | <i>33.10.00.00-023СБ<br/>33.10.00.00-036СБ<br/>33.10.00.00-049СБ</i> | <i>10</i>                | <i>3</i>          |
|                           | <i>Шпилька М10-6дх35.58.019 ГОСТ 22038-76</i> |                      | <i>00810</i>                | <i>33.10.00.00-023СБ<br/>33.10.00.00-036СБ<br/>33.10.00.00-049СБ</i> | <i>10</i>                | <i>6</i>          |

\* - устанавливается при изготовлении компрессорных станций ПКСД

\*\* - устанавливается при изготовлении компрессорных станций ПКС

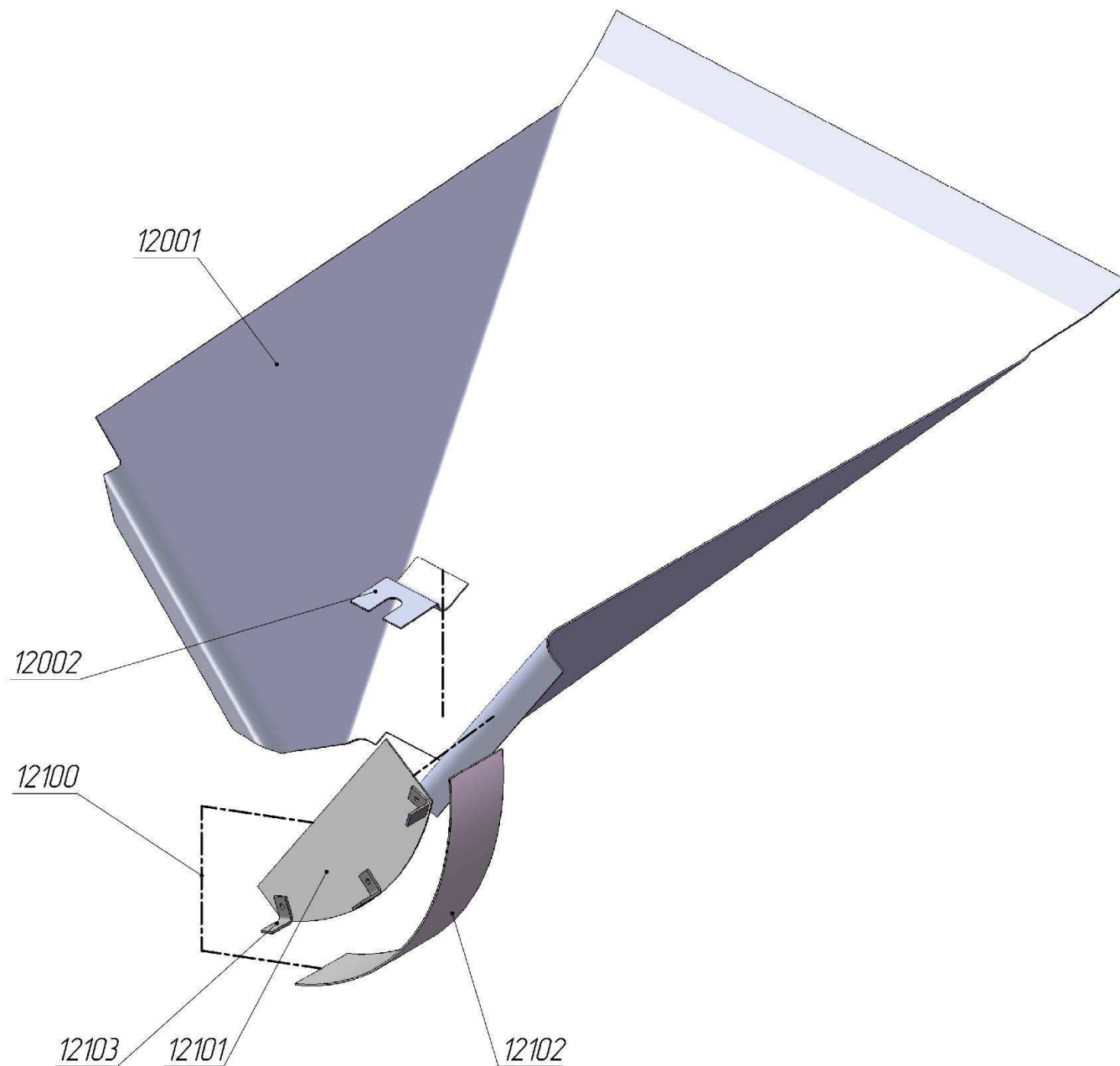
\*\*\* - устанавливается при изготовлении по допустимому варианту

**Рис 11. Диффузор кожуха верхний**



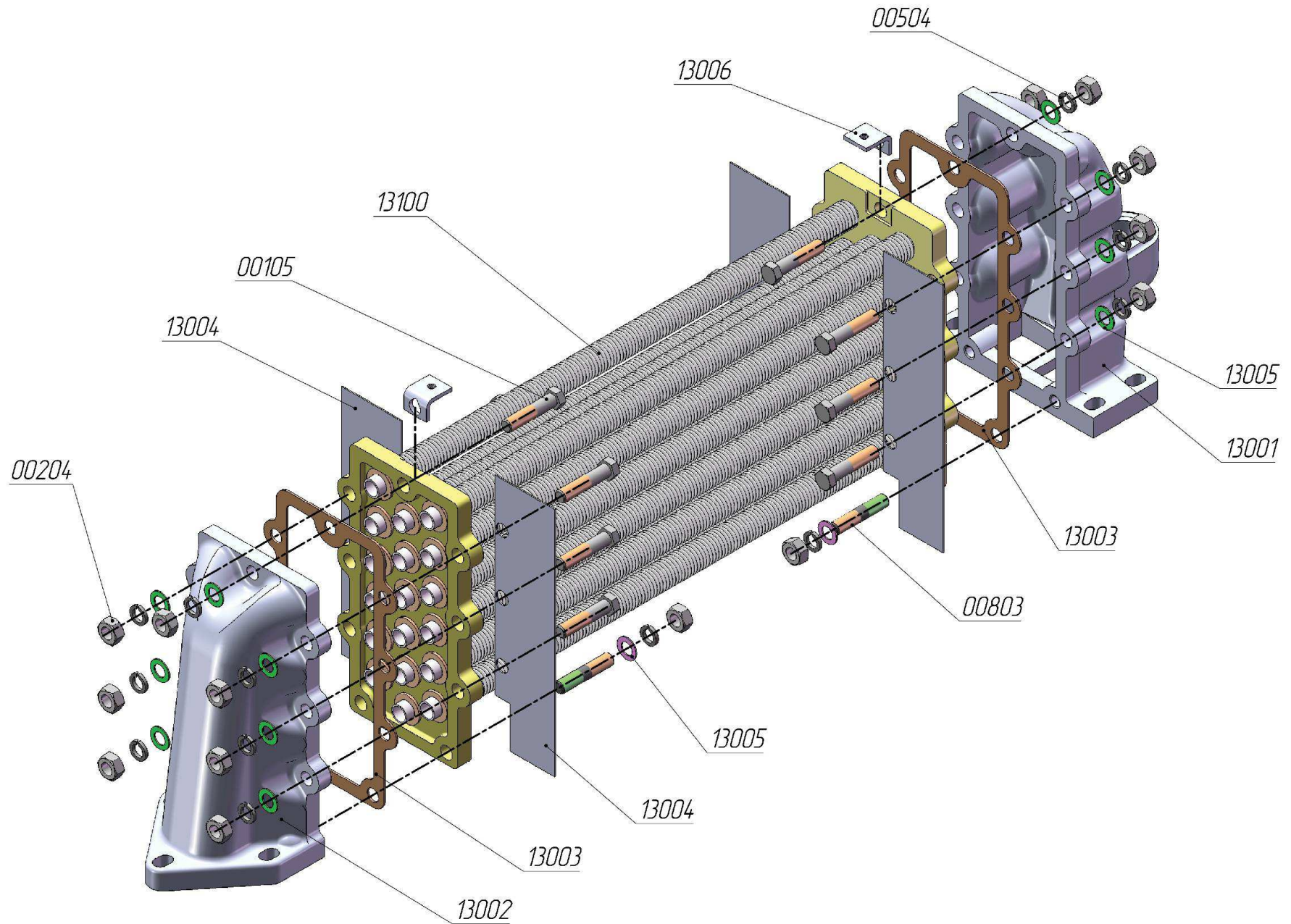
| <i>Обозначение</i>    | <i>Наименование</i> | <i>Масса,<br/>кг</i> | <i>Каталожный<br/>Номер</i> | <i>Обозначение сборочной единицы</i> | <i>Номер<br/>рисунка</i> | <i>Количество</i> |
|-----------------------|---------------------|----------------------|-----------------------------|--------------------------------------|--------------------------|-------------------|
| <i>33.1100.01-014</i> | <i>Крышка</i>       | <i>1,34</i>          | <i>11001</i>                | <i>33.1100.00-004СБ</i>              | <i>11</i>                | <i>1</i>          |
| <i>3106.00.01-012</i> | <i>Переходник</i>   | <i>0,49</i>          | <i>11002</i>                | <i>33.1100.00-004СБ</i>              | <i>11</i>                | <i>1</i>          |

**Рис 12. Диффузор кожуха нижний**



| <i>Обозначение</i>       | <i>Наименование</i>    | <i>Масса,<br/>кг</i> | <i>Каталожный<br/>Номер</i> | <i>Обозначение сборочной единицы</i> | <i>Номер<br/>рисунка</i> | <i>Количество</i> |
|--------------------------|------------------------|----------------------|-----------------------------|--------------------------------------|--------------------------|-------------------|
| <i>32.13.03.00-017СБ</i> | <i>Щека н. д.</i>      | <i>0,143</i>         | <i>12100</i>                | <i>33.12.00.00-001СБ</i>             | <i>12</i>                | <i>1</i>          |
| <i>32.13.03.01-001</i>   | <i>Сегмент н.д.</i>    | <i>0,059</i>         | <i>12101</i>                | <i>32.13.03.00-017СБ</i>             | <i>12</i>                | <i>1</i>          |
| <i>32.13.03.02-008</i>   | <i>Планка 1х33х262</i> | <i>0,069</i>         | <i>12102</i>                | <i>32.13.03.00-017СБ</i>             | <i>12</i>                | <i>1</i>          |
| <i>32.10.01.03-008</i>   | <i>Ушко</i>            | <i>0,004</i>         | <i>12103</i>                | <i>32.13.03.00-017СБ</i>             | <i>12</i>                | <i>3</i>          |
| <i>32.12.00.01-011</i>   | <i>Днище</i>           | <i>14,7</i>          | <i>12001</i>                | <i>33.12.00.00-001СБ</i>             | <i>12</i>                | <i>1</i>          |
| <i>33.12.00.02-018</i>   | <i>Кронштейн</i>       | <i>0,018</i>         | <i>12002</i>                | <i>33.12.00.00-001СБ</i>             | <i>12</i>                | <i>1</i>          |

Рис 13. Теплообменник

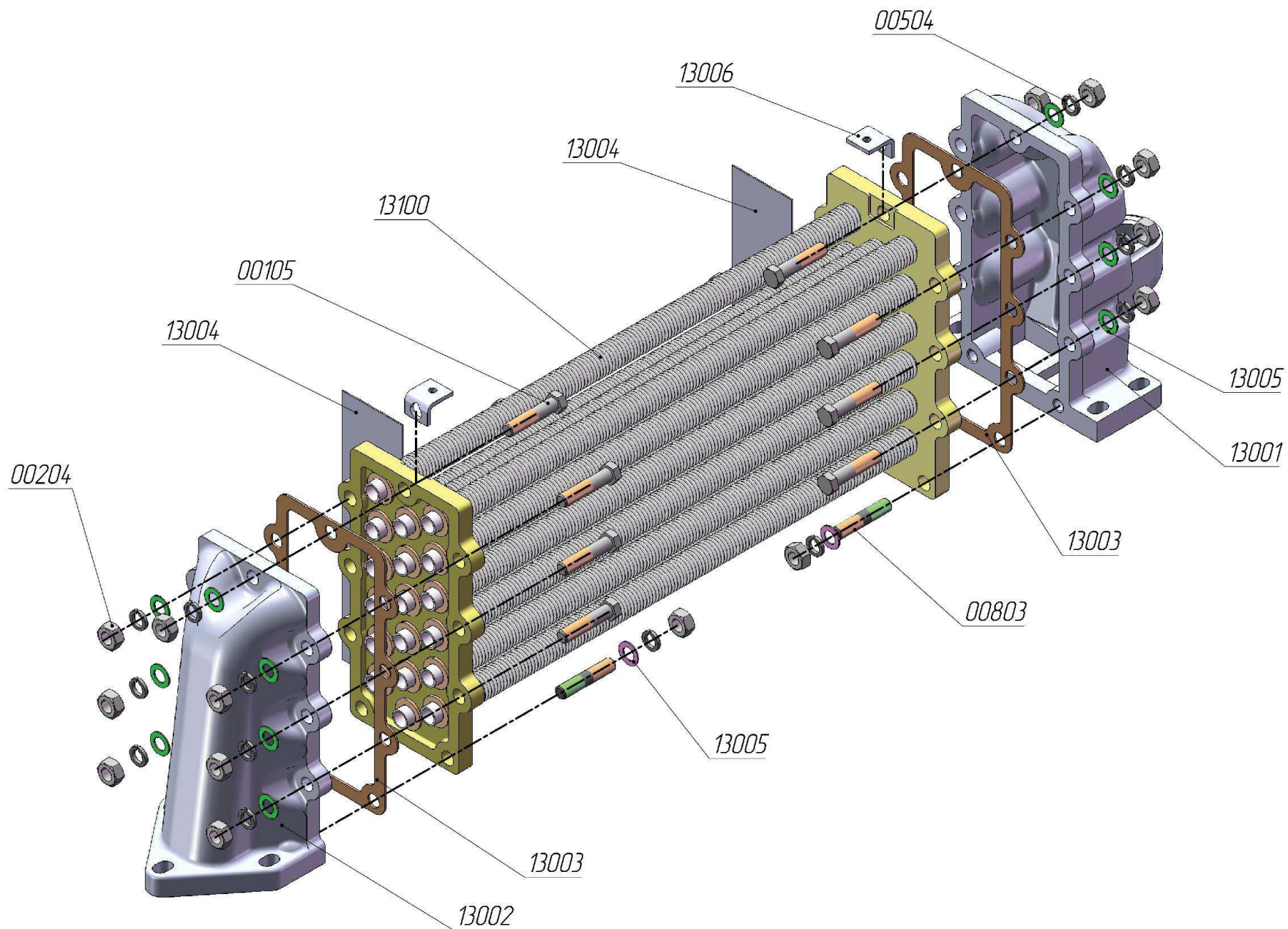


| Обозначение        | Наименование                           | Масса, кг | Каталожный Номер | Обозначение сборочной единицы | Номер рисунка | Количество |
|--------------------|--|-----------|------------------|-------------------------------|---------------|------------|
| 32.19.01.00-013СБ  | Секция теплообменника                  | 4,6       | 13100            | 33.03.00.00-023СБ             | 16            | 1          |
| 32.19.01.00-000СБ* |  |           |                  |                               | 17            |            |
| 32.19.00.01-004**  | Корпус теплообменника ЦНД              | 1,94      | 13001            | 33.03.00.00-023СБ             | 13            | 1          |
| 32.19.00.01-017    |  | 4,65      |                  |                               |               |            |
| 32.19.00.02-014**  | Корпус теплообменника ЦВД              | 1,43      | 13002            | 33.03.00.00-023СБ             | 13            | 1          |
| 32.19.00.02-027    |  | 3,45      |                  |                               |               |            |
| 32.19.00.03-008    | Прокладка                              | 0,021     | 13003            | 33.03.00.00-023СБ             | 13            | 2          |
| 32.19.00.05-002    | Заслонка                               | 0,1       | 13004            | 33.03.00.00-023СБ             | 13            | 4          |
| 32.03.00.06-006**  | Шайба d18x10,5x1                       | 0,001     | 13005            | 33.03.00.00-023СБ             | 13            | 18         |
| 32.19.00.09-000    | Уголок верхний                         | 0,016     | 13006            | 33.03.00.00-023СБ             | 13            | 2          |
|                    | Болт М10-6дх45.58.019 ГОСТ 7796-70     |           | 00105            | 33.03.00.00-023СБ             | 13            | 14         |
|                    | Гайка М10-6Н.8.019 ГОСТ5915-70         |           | 00204            | 33.03.00.00-023СБ             | 13            | 18         |
|                    | Шайба 10 65Г ГОСТ 6402-70              |           | 00504            | 33.03.00.00-023СБ             | 13            | 18         |
|                    | Шпилька М10-6дх30.58.019 ГОСТ 22034-76 |           | 00803            | 33.03.00.00-023СБ             | 13            | 4          |

\* - устанавливается на компрессора ПК – 5,25 МПС

\*\* - устанавливается при изготовлении по допустимому варианту

Рис 14. Теплообменник



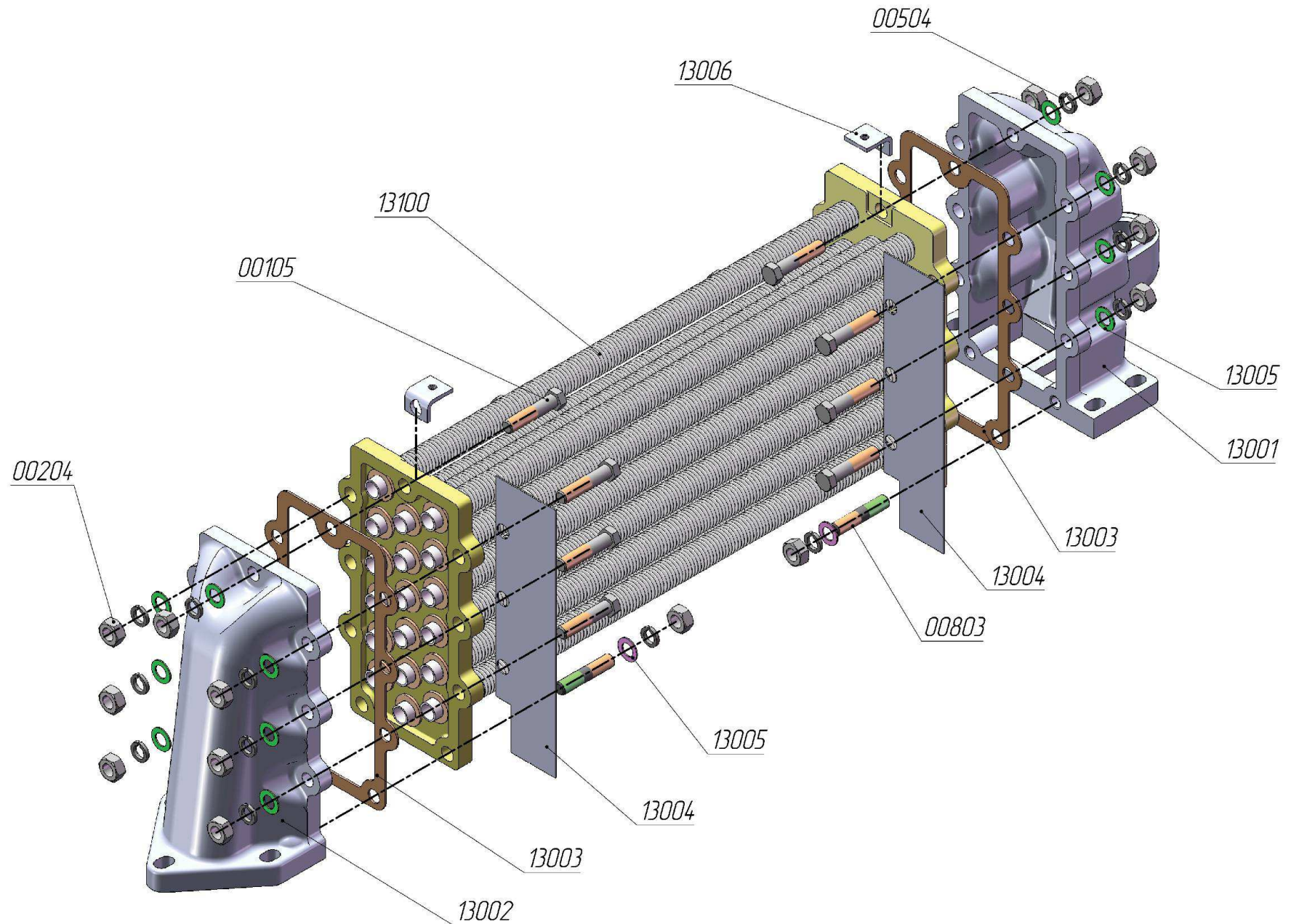


| Обозначение        | Наименование                           | Масса, кг | Каталожный Номер | Обозначение сборочной единицы | Номер рисунка | Количество |
|--------------------|--|-----------|------------------|-------------------------------|---------------|------------|
| 32.19.01.00-013СБ  | Секция теплообменника                  | 4,6       | 13100            | 32.19.00.00-005СБ             | 16            | 1          |
| 32.19.01.00-000СБ* |  |           |                  |                               | 17            |            |
| 32.19.00.01-004**  | Корпус теплообменника ЦНД              | 1,94      | 13001            | 32.19.00.00-005СБ             | 14            | 1          |
| 32.19.00.01-017    |  | 4,65      |                  |                               |               |            |
| 32.19.00.02-014**  | Корпус теплообменника ЦВД              | 1,43      | 13002            | 32.19.00.00-005СБ             | 14            | 1          |
| 32.19.00.02-027    |  | 3,45      |                  |                               |               |            |
| 32.19.00.03-008    | Прокладка                              | 0,021     | 13003            | 32.19.00.00-005СБ             | 14            | 2          |
| 32.19.00.05-002    | Заслонка                               | 0,1       | 13004            | 32.19.00.00-005СБ             | 14            | 2          |
| 32.03.00.06-006**  | Шайба d18x10,5x1                       | 0,001     | 13005            | 32.19.00.00-005СБ             | 14            | 18         |
| 32.19.00.09-000    | Уголок верхний                         | 0,016     | 13006            | 32.19.00.00-005СБ             | 14            | 2          |
|                    | Болт М10-6дх45.58.019 ГОСТ 7796-70     |           | 00105            | 32.19.00.00-005СБ             | 14            | 14         |
|                    | Гайка М10-6Н.8.019 ГОСТ5915-70         |           | 00204            | 32.19.00.00-005СБ             | 14            | 18         |
|                    | Шайба 10 65Г ГОСТ 6402-70              |           | 00504            | 32.19.00.00-005СБ             | 14            | 18         |
|                    | Шпилька М10-6дх30.58.019 ГОСТ 22034-76 |           | 00803            | 32.19.00.00-005СБ             | 14            | 4          |

\* - устанавливается на компрессора ПК – 5,25 МПС

\*\* - устанавливается при изготовлении по допустимому варианту

Рис 15. Теплообменник

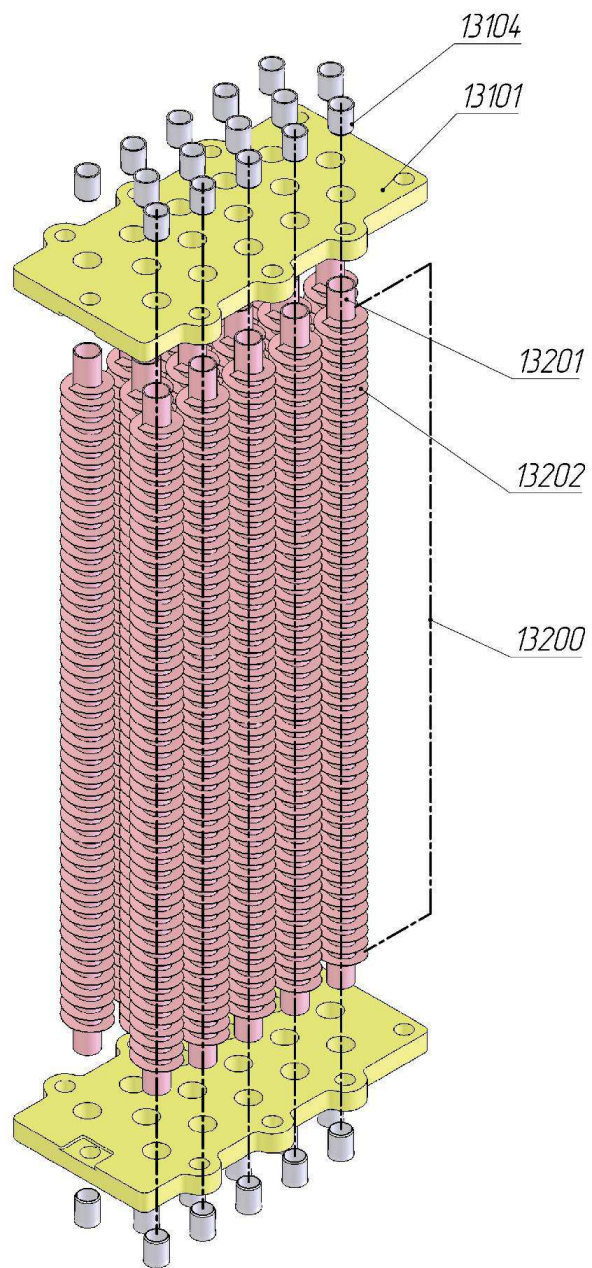


| Обозначение        | Наименование                           | Масса, кг | Каталожный Номер | Обозначение сборочной единицы | Номер рисунка | Количество |
|--------------------|--|-----------|------------------|-------------------------------|---------------|------------|
| 32.19.01.00-013СБ  | Секция теплообменника                  | 4,6       | 13100            | 32.19.00.00-010СБ             | 16            | 1          |
| 32.19.01.00-000СБ* |  |           |                  |                               | 17            |            |
| 32.19.00.01-004**  | Корпус теплообменника ЦНД              | 1,94      | 13001            | 32.19.00.00-010СБ             | 15            | 1          |
| 32.19.00.01-017    |  | 4,65      |                  |                               |               |            |
| 32.19.00.02-014**  | Корпус теплообменника ЦВД              | 1,43      | 13002            | 32.19.00.00-010СБ             | 15            | 1          |
| 32.19.00.02-027    |  | 3,45      |                  |                               |               |            |
| 32.19.00.03-008    | Прокладка                              | 0,021     | 13003            | 32.19.00.00-010СБ             | 15            | 2          |
| 32.19.00.05-002    | Заслонка                               | 0,1       | 13004            | 32.19.00.00-010СБ             | 15            | 2          |
| 32.03.00.06-006**  | Шайба d18x10,5x1                       | 0,001     | 13005            | 32.19.00.00-010СБ             | 15            | 18         |
| 32.19.00.09-000    | Уголок верхний                         | 0,016     | 13006            | 32.19.00.00-010СБ             | 15            | 2          |
|                    | Болт М10-6дх45.58.019 ГОСТ 7796-70     |           | 00105            | 32.19.00.00-010СБ             | 15            | 14         |
|                    | Гайка М10-6Н.8.019 ГОСТ5915-70         |           | 00204            | 32.19.00.00-010СБ             | 15            | 18         |
|                    | Шайба 10 65Г ГОСТ 6402-70              |           | 00504            | 32.19.00.00-010СБ             | 15            | 18         |
|                    | Шпилька М10-6дх30.58.019 ГОСТ 22034-76 |           | 00803            | 32.19.00.00-010СБ             | 15            | 4          |

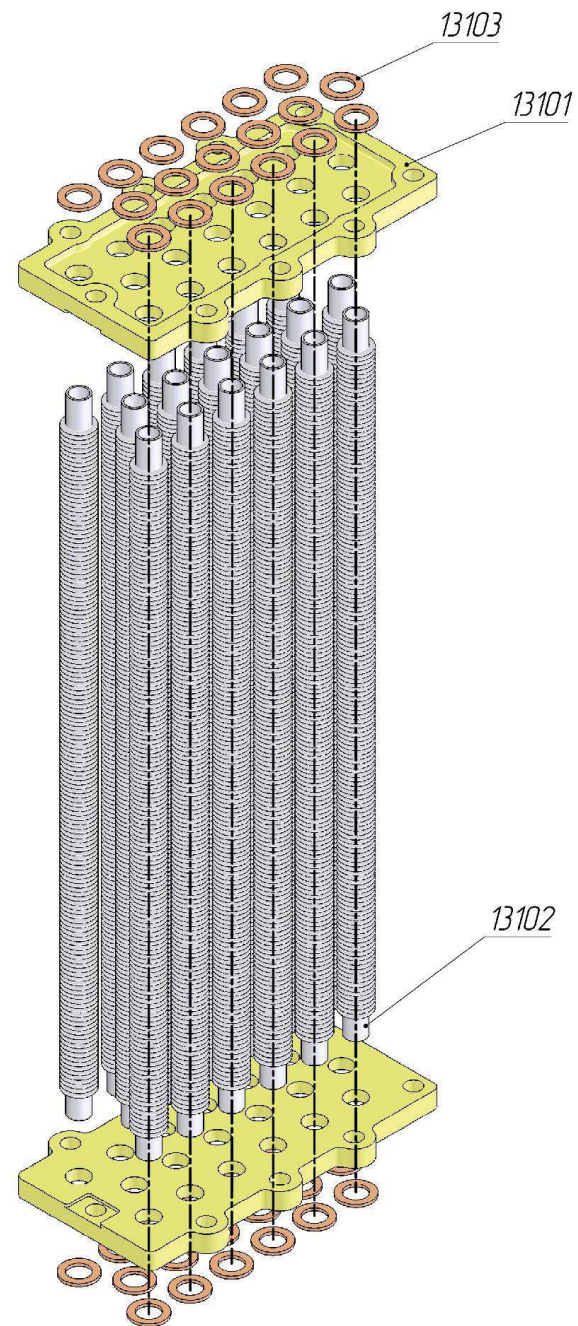
\* - устанавливается на компрессора ПК – 5,25 МПС

\*\* - устанавливается при изготовлении по допустимому варианту

**Рис 16. Секция теплообменника**



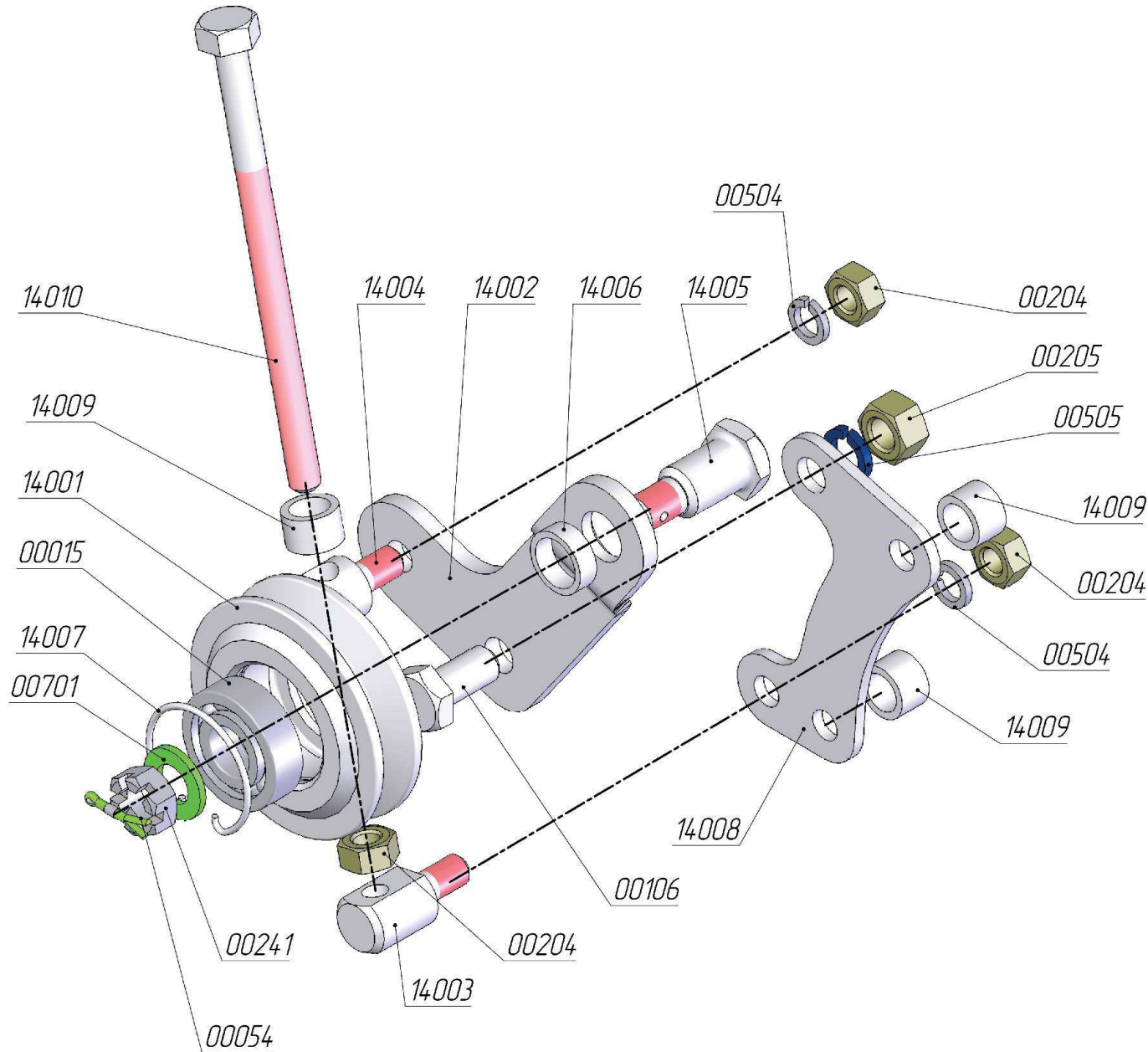
**Рис 17. Секция теплообменника**



| <i>Обозначение</i>       | <i>Наименование</i>          | <i>Масса, кг</i> | <i>Каталожный Номер</i> | <i>Обозначение сборочной единицы</i> | <i>Номер рисунка</i> | <i>Количество</i> |
|--------------------------|------------------------------|------------------|-------------------------|--------------------------------------|----------------------|-------------------|
| <i>32.19.02.00-003СБ</i> | <i>Трубка теплообменника</i> | <i>0,264</i>     | <i>13200</i>            | <i>32.19.01.00-013СБ</i>             | <i>16</i>            | <i>15</i>         |
| <i>32.19.02.01-000</i>   | <i>Трубка</i>                | <i>0,175</i>     | <i>13201</i>            | <i>32.19.02.00-003СБ</i>             | <i>16</i>            | <i>1</i>          |
| <i>32.19.02.02-007</i>   | <i>Лента</i>                 | <i>0,085</i>     | <i>13202</i>            | <i>32.19.02.00-003СБ</i>             | <i>16</i>            | <i>1</i>          |
| <i>32.19.01.05-005</i>   | <i>Фланец теплообменника</i> | <i>1,9</i>       | <i>13101</i>            | <i>32.19.01.00-013СБ</i>             | <i>16</i>            | <i>2</i>          |
| <i>34.10.01.03-017</i>   | <i>Втулка</i>                | <i>0,0073</i>    | <i>13104</i>            | <i>32.19.01.00-013СБ</i>             | <i>16</i>            | <i>30</i>         |

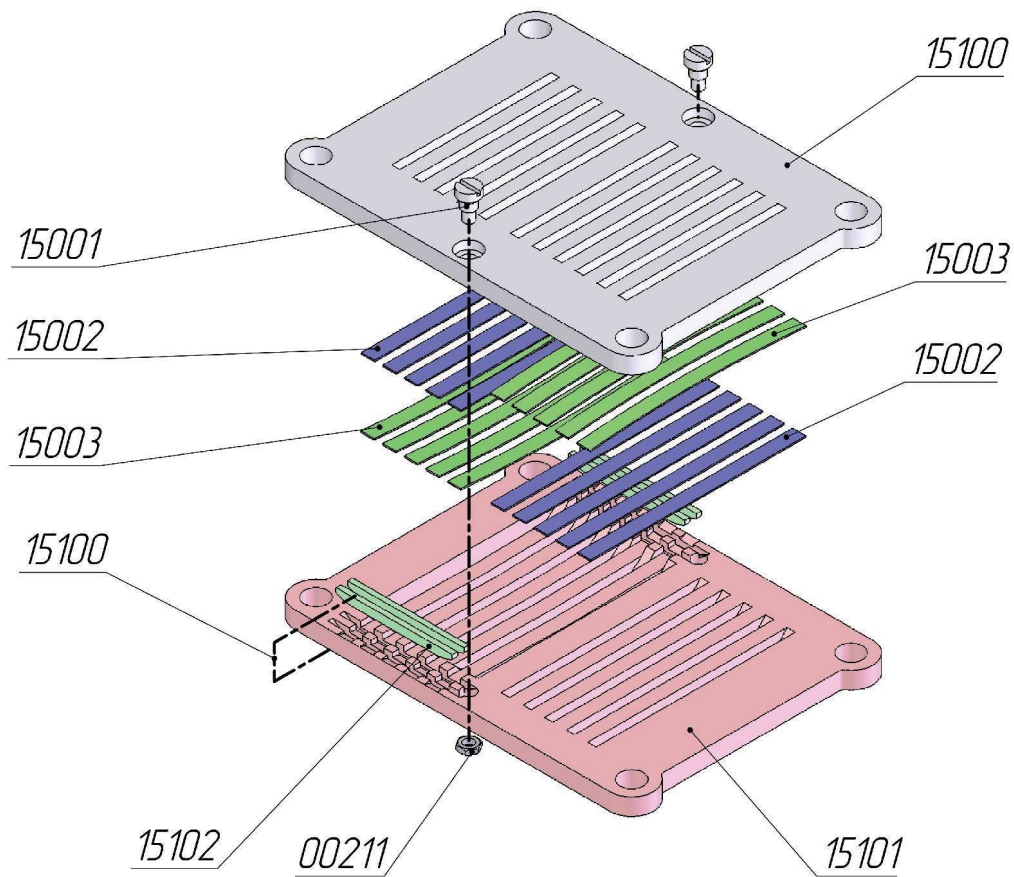
| <i>Обозначение</i>     | <i>Наименование</i>          | <i>Масса, кг</i> | <i>Каталожный Номер</i> | <i>Обозначение сборочной единицы</i> | <i>Номер рисунка</i> | <i>Количество</i> |
|------------------------|------------------------------|------------------|-------------------------|--------------------------------------|----------------------|-------------------|
| <i>32.19.01.01-007</i> | <i>Фланец теплообменника</i> | <i>0,62</i>      | <i>13101</i>            | <i>32.19.01.00-000СБ</i>             | <i>17</i>            | <i>2</i>          |
| <i>32.19.01.02-004</i> | <i>Трубка теплообменника</i> | <i>0,178</i>     | <i>13102</i>            | <i>32.19.01.00-000СБ</i>             | <i>17</i>            | <i>18</i>         |
| <i>32.19.01.03-001</i> | <i>Прокладка</i>             | <i>0,0015</i>    | <i>13103</i>            | <i>32.19.01.00-000СБ</i>             | <i>17</i>            | <i>36</i>         |

**Рис 18. Устройство натяжное**

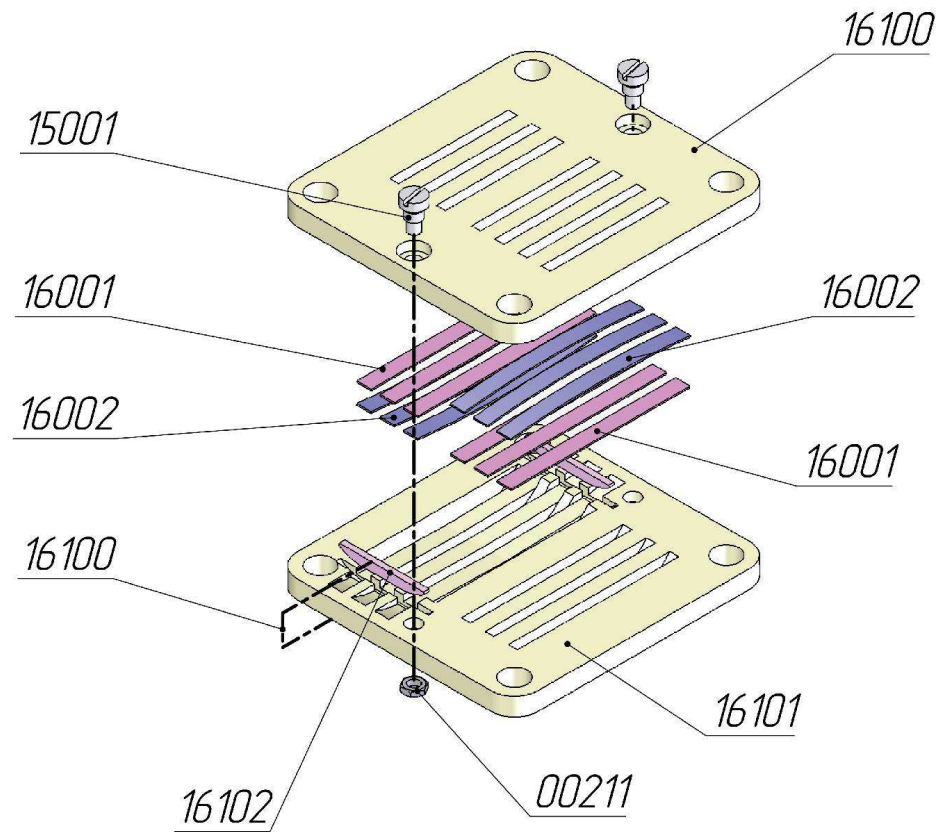


| <i>Обозначение</i> | <i>Наименование</i>                  | <i>Масса,<br/>кг</i> | <i>Каталожный<br/>Номер</i> | <i>Обозначение сборочной единицы</i> | <i>Номер<br/>рисунка</i> | <i>Количество</i> |
|--------------------|--------------------------------------|----------------------|-----------------------------|--------------------------------------|--------------------------|-------------------|
| 32.14.00.01-009    | Шкив                                 | 0,39                 | 14.001                      | 32.14.00.00-002СБ                    | 18                       | 1                 |
| 32.14.00.02-006    | Рычаг                                | 0,28                 | 14.002                      | 32.14.00.00-002СБ                    | 18                       | 1                 |
| 32.14.00.03-016    | Ось                                  | 0,056                | 14.003                      | 32.14.00.00-002СБ                    | 18                       | 1                 |
| 32.14.00.05-010    | Ось                                  | 0,031                | 14.004                      | 32.14.00.00-002СБ                    | 18                       | 1                 |
| 32.14.00.06-004    | Ось                                  | 0,069                | 14.005                      | 32.14.00.00-002СБ                    | 18                       | 1                 |
| 32.14.00.07-001    | Кольцо                               | 0,005                | 14.006                      | 32.14.00.00-002СБ                    | 18                       | 1                 |
| 32.14.00.08-011    | Кольцо упорное                       | 0,003                | 14.007                      | 32.14.00.00-002СБ                    | 18                       | 1                 |
| 32.14.00.10-003    | Кронштейн                            | 0,114                | 14.008                      | 32.14.00.00-002СБ                    | 18                       | 1                 |
| 32.14.00.11-000    | Втулка опорная                       | 0,01                 | 14.009                      | 32.14.00.00-002СБ                    | 18                       | 3                 |
| 32.14.00.12-007    | Болт натяжной                        | 0,11                 | 14.010                      | 32.14.00.00-002СБ                    | 18                       | 1                 |
|                    | Болт М12-6дх35.58.019 ГОСТ 7798-70   |                      | 00106                       | 32.14.00.00-002СБ                    | 18                       | 1                 |
|                    | Гайка М12х1,25-6Н.8.019 ГОСТ 5919-73 |                      | 00241                       | 32.14.00.00-002СБ                    | 18                       | 1                 |
|                    | Гайка М10-6Н.8.019 ГОСТ 5915-70      |                      | 00204                       | 32.14.00.00-002СБ                    | 18                       | 3                 |
|                    | Гайка М12-6Н.8.019 ГОСТ 5915-70      |                      | 00205                       | 32.14.00.00-002СБ                    | 18                       | 1                 |
|                    | Шайба 10 65Г ГОСТ 6402-70            |                      | 00504                       | 32.14.00.00-002СБ                    | 18                       | 2                 |
|                    | Шайба 12 65Г ГОСТ 6402-70            |                      | 00505                       | 32.14.00.00-002СБ                    | 18                       | 1                 |
|                    | Шайба 12.01.019 ГОСТ 11371-78        |                      | 00701                       | 32.14.00.00-002СБ                    | 18                       | 1                 |
|                    | Шплинт 3,2х20 ГОСТ 397-79            |                      | 00054                       | 32.14.00.00-002СБ                    | 18                       | 1                 |
|                    | Подшипник 80203 ГОСТ 7242-81         |                      | 00015                       | 32.14.00.00-002СБ                    | 18                       | 1                 |

**Рис 19. Клапан ленточный с упругим ограничителем 1-й ступени**



**Рис 20. Клапан ленточный с упругим ограничителем 2-й ступени**

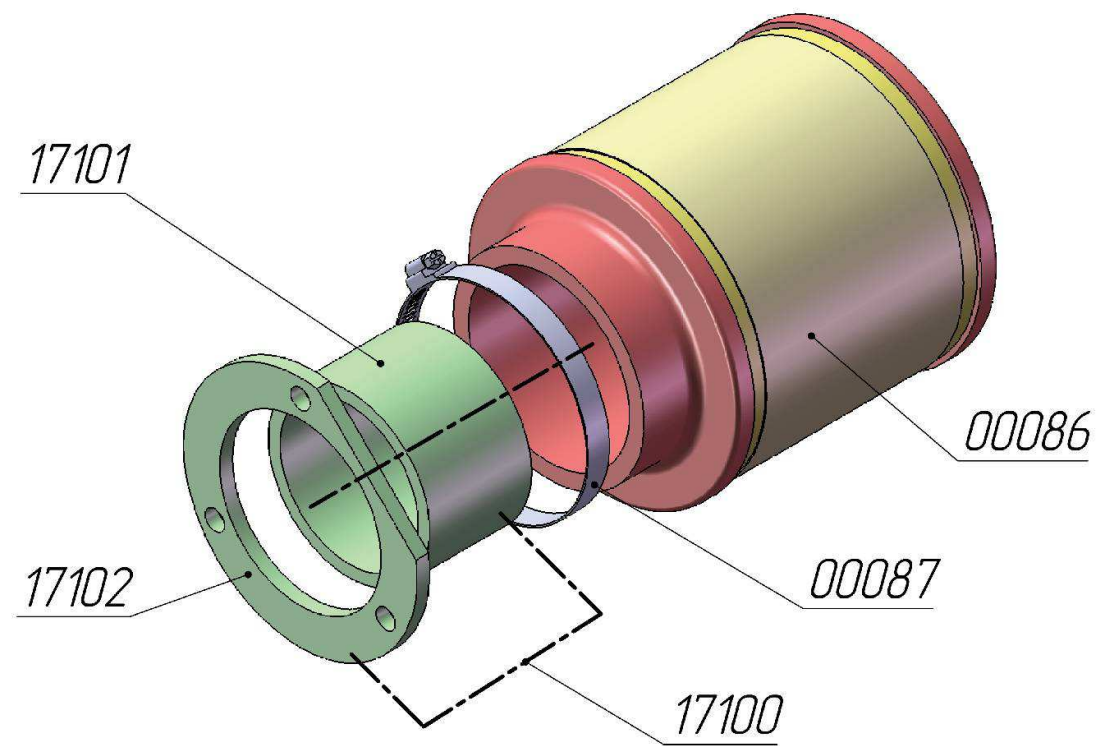




| <i>Обозначение</i> | <i>Наименование</i>           | <i>Масса, кг</i> | <i>Каталожный Номер</i> | <i>Обозначение сборочной единицы</i> | <i>Номер рисунка</i> | <i>Количество</i> |
|--------------------|-------------------------------|------------------|-------------------------|--------------------------------------|----------------------|-------------------|
| 32.20.01.00-008СБ  | Доска клапанная I ступени     | 1,71             | 15100                   | 32.20.00.00-005СБ                    | 19                   | 2                 |
| 32.20.01.01-005    | Доска клапанная I ступени     | 1,69             | 15101                   | 32.20.01.00-008СБ                    | 19                   | 1                 |
| 32.20.01.02-002    | Планка упорная                | 0,0059           | 15102                   | 32.20.01.00-008СБ                    | 19                   | 4                 |
| 32.20.00.01-002    | Винт                          | 0,01             | 15001                   | 32.20.00.00-005СБ                    | 19                   | 2                 |
| 32.20.00.02-009    | Пластина                      | 0,0065           | 15002                   | 32.20.00.00-005СБ                    | 19                   | 10                |
| 32.20.00.03-006    | Пружина                       | 0,0065           | 15003                   | 32.20.00.00-005СБ                    | 19                   | 10                |
|                    | Гайка М6-6Н.8.019 ГОСТ5916-70 |                  | 00211                   | 32.20.00.00-005СБ                    | 19                   | 2                 |

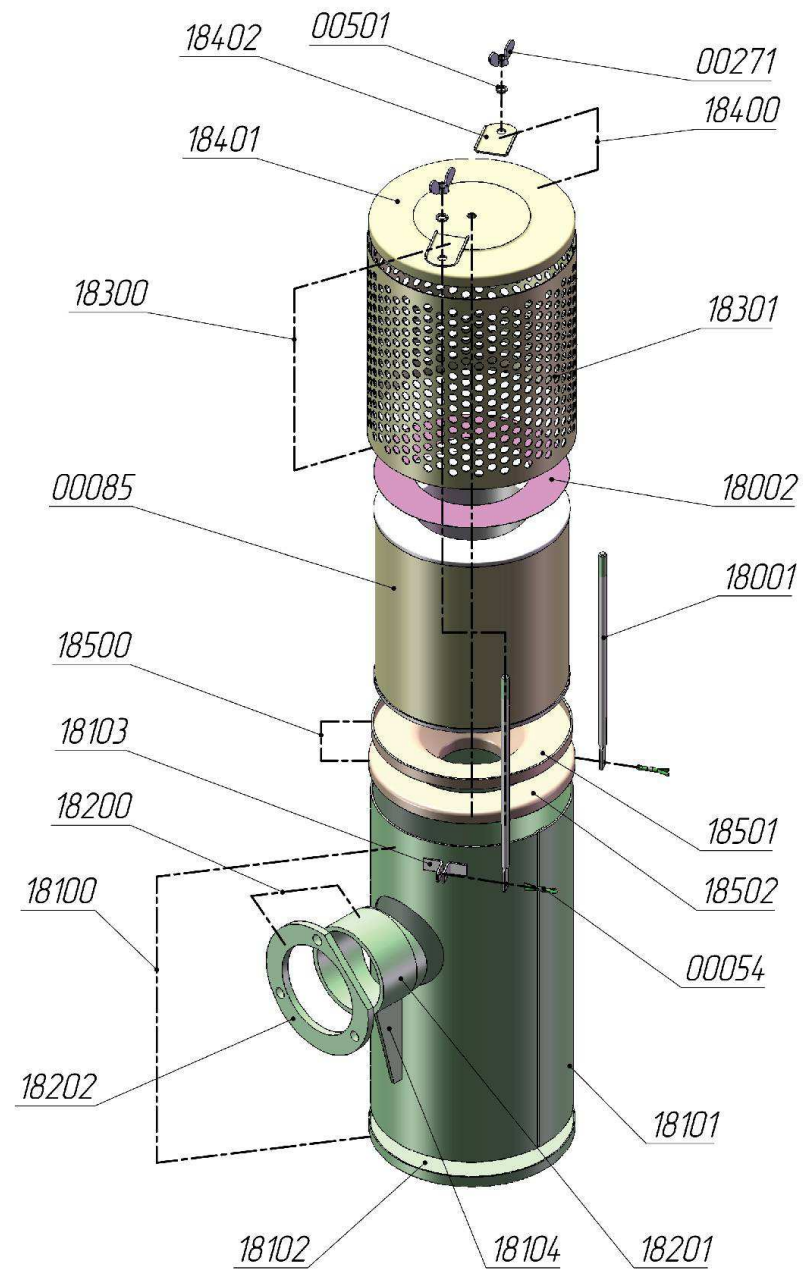
| <i>Обозначение</i> | <i>Наименование</i>           | <i>Масса, кг</i> | <i>Каталожный Номер</i> | <i>Обозначение сборочной единицы</i> | <i>Номер рисунка</i> | <i>Количество</i> |
|--------------------|-------------------------------|------------------|-------------------------|--------------------------------------|----------------------|-------------------|
| 32.21.01.00-005СБ  | Доска клапанная II ступени    | 1,158            | 16100                   | 32.21.00.00-002СБ                    | 20                   | 2                 |
| 32.21.01.01-002    | Доска клапанная II ступени    | 1,15             | 16101                   | 32.21.01.00-005СБ                    | 20                   | 1                 |
| 32.21.01.02-009    | Планка упорная                | 0,004            | 16102                   | 32.21.01.00-005СБ                    | 20                   | 2                 |
| 32.21.00.01-009    | Пластина клапанная            | 0,005            | 16001                   | 32.21.00.00-002СБ                    | 20                   | 6                 |
| 32.21.00.02-006    | Пружина                       | 0,005            | 16002                   | 32.21.00.00-002СБ                    | 20                   | 6                 |
| 32.20.00.01-002    | Винт                          | 0,01             | 15001                   | 32.21.00.00-002СБ                    | 20                   | 2                 |
|                    | Гайка М6-6Н.8.019 ГОСТ5916-70 |                  | 00211                   | 32.21.00.00-002СБ                    | 20                   | 2                 |

**Рис 21. Установка воздушного фильтра фирмы "MANN"**



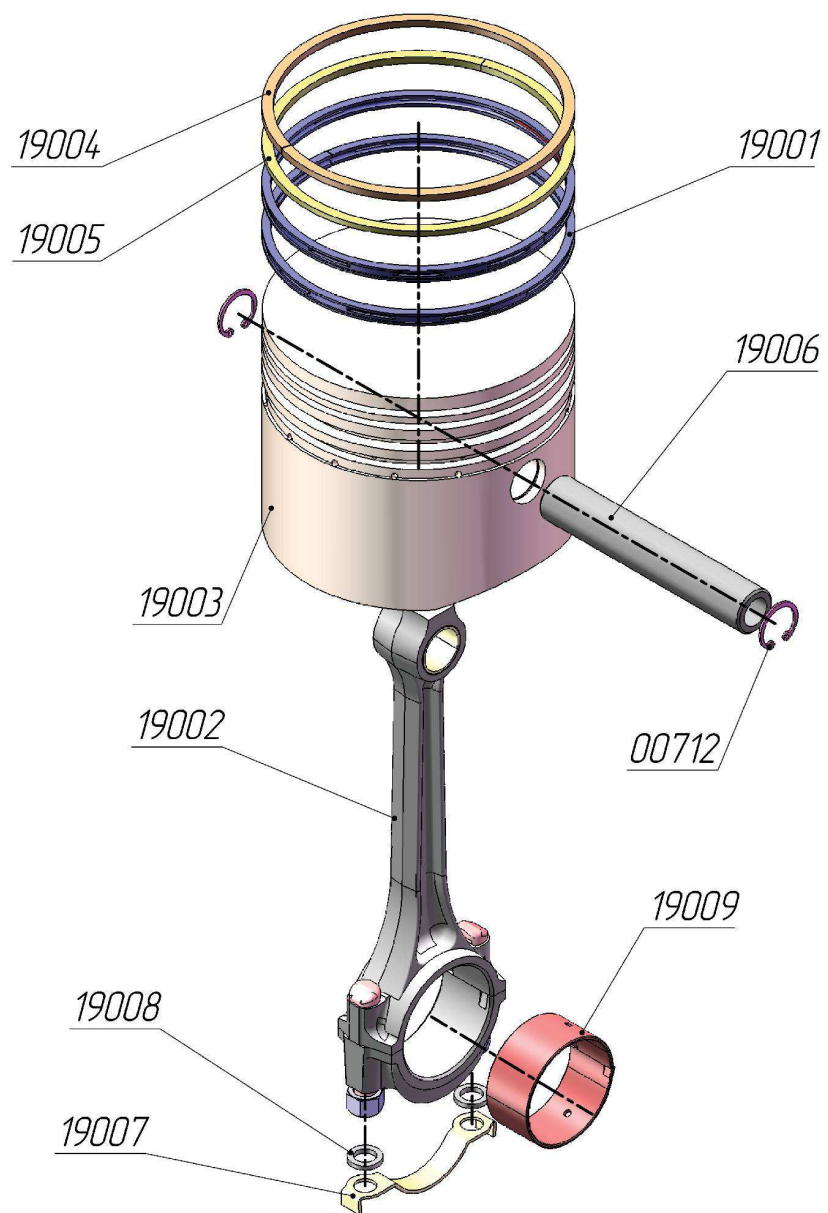
| <i>Обозначение</i>       | <i>Наименование</i>                | <i>Масса,<br/>кг</i> | <i>Каталожный<br/>Номер</i> | <i>Обозначение сборочной единицы</i> | <i>Номер<br/>рисунка</i> | <i>Количество</i> |
|--------------------------|------------------------------------|----------------------|-----------------------------|--------------------------------------|--------------------------|-------------------|
| <i>32.10.04.00-010СБ</i> | <i>Патрубок</i>                    | <i>0,68</i>          | <i>17100</i>                | <i>32.25.00.00-000СБ</i>             | <i>21</i>                | <i>1</i>          |
| <i>32.10.04.00-010</i>   | <i>Патрубок</i>                    | <i>0,225</i>         | <i>17101</i>                | <i>32.10.04.00-010СБ</i>             | <i>21</i>                | <i>1</i>          |
| <i>32.10.04.01-010</i>   | <i>Труба</i>                       | <i>0,45</i>          | <i>17102</i>                | <i>32.10.04.00-010СБ</i>             | <i>21</i>                | <i>1</i>          |
|                          | <i>Фильтр воздушный C1368 MANN</i> |                      | <i>00086</i>                | <i>32.25.00.00-000СБ</i>             | <i>21</i>                | <i>1</i>          |
|                          | <i>Хомут червячный d80-100</i>     |                      | <i>00087</i>                | <i>32.25.00.00-000СБ</i>             | <i>21</i>                | <i>1</i>          |

**Рис 22. Фильтр воздушный с резонатором**

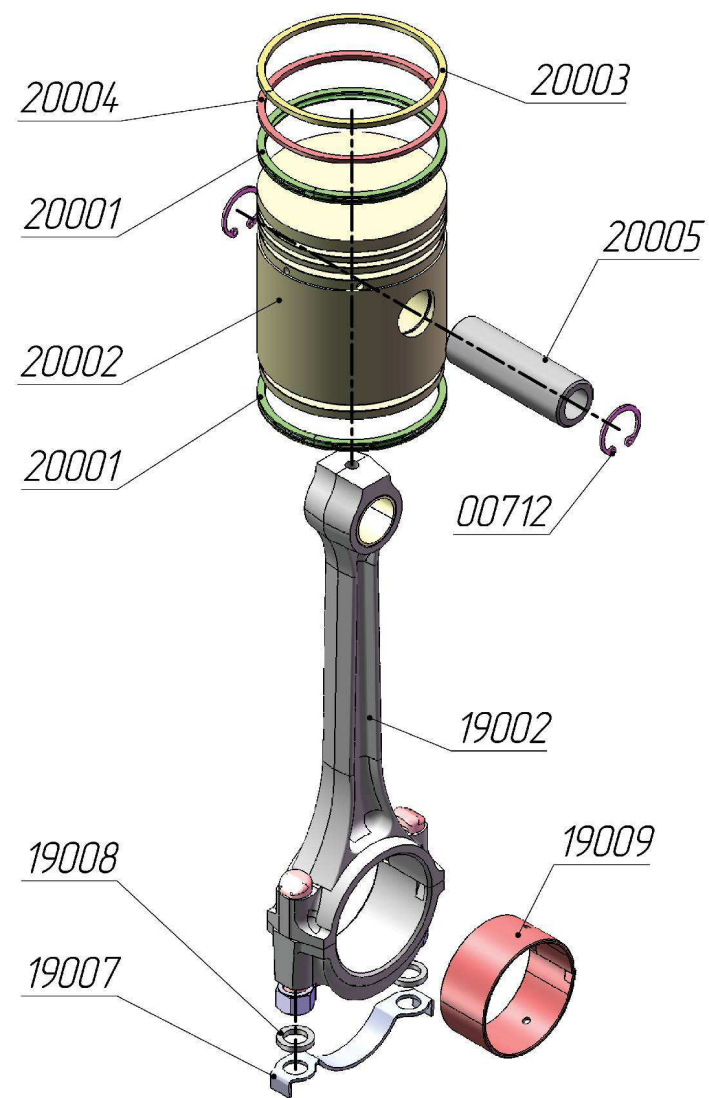


| <i>Обозначение</i>       | <i>Наименование</i>              | <i>Масса,<br/>кг</i> | <i>Каталожный<br/>Номер</i> | <i>Обозначение сборочной единицы</i> | <i>Номер<br/>рисунка</i> | <i>Количество</i> |
|--------------------------|----------------------------------|----------------------|-----------------------------|--------------------------------------|--------------------------|-------------------|
| <b>32.10.01.00-010СБ</b> | <b>Корпус резонатора</b>         | <b>2,225</b>         | <b>18100</b>                | <b>32.10.00.00-020СБ</b>             | <b>22</b>                | <b>1</b>          |
| <b>32.10.04.00-006СБ</b> | <b>Патрубок</b>                  | <b>0,675</b>         | <b>18200</b>                | <b>32.10.01.00-010СБ</b>             | <b>22</b>                | <b>1</b>          |
| 32.10.04.01-003          | Труба                            | 0,45                 | 18201                       | 32.10.04.00-006СБ                    | 22                       | 1                 |
| 32.10.04.00-010          | Патрубок                         | 0,225                | 18202                       | 32.10.04.00-006СБ                    | 22                       | 1                 |
| 32.10.01.01-004          | Цилиндр                          | 1,68                 | 18101                       | 32.10.01.00-010СБ                    | 22                       | 1                 |
| 32.10.01.02-001          | Тарелка                          | 0,198                | 18102                       | 32.10.01.00-010СБ                    | 22                       | 1                 |
| 32.10.01.03-008          | Ушко                             | 0,004                | 18103                       | 32.10.01.00-010СБ                    | 22                       | 4                 |
| 32.10.01.04-018          | Ребра                            | 0,034                | 18104                       | 32.10.01.00-010СБ                    | 22                       | 1                 |
| <b>32.10.03.00-003СБ</b> | <b>Кожух фильтра</b>             | <b>0,76</b>          | <b>18300</b>                | <b>32.10.00.00-020СБ</b>             | <b>22</b>                | <b>1</b>          |
| <b>32.10.05.00-009СБ</b> | <b>Крышка</b>                    | <b>0,375</b>         | <b>18400</b>                | <b>32.10.03.00-003СБ</b>             | <b>22</b>                | <b>1</b>          |
| 32.10.01.02-001          | Тарелка                          | 0,198                | 18401                       | 32.10.05.00-009СБ                    | 22                       | 1                 |
| 32.10.05.03-013          | Ушко                             | 0,012                | 18402                       | 32.10.05.00-009СБ                    | 22                       | 2                 |
| 32.10.03.01-000          | Цилиндр-сетка                    | 0,33                 | 18301                       | 32.10.03.00-003СБ                    | 22                       | 1                 |
| <b>32.10.07.00-005СБ</b> | <b>Трубка Вентури</b>            | <b>0,54</b>          | <b>18500</b>                | <b>32.10.00.00-020СБ</b>             | <b>22</b>                | <b>1</b>          |
| 32.10.07.01-002          | Конфузор                         | 0,31                 | 18501                       | 32.10.07.00-005СБ                    | 22                       | 1                 |
| 32.10.07.03-006          | Тарелка                          | 0,051                | 18502                       | 32.10.07.00-005СБ                    | 22                       | 1                 |
| 32.10.00.01-014          | Болт откидной                    | 0,044                | 18001                       | 32.10.00.00-020СБ                    | 22                       | 2                 |
| 32.10.00.02-008          | Прокладка                        | 0,001                | 18002                       | 32.10.00.00-020СБ                    | 22                       | 1                 |
|                          | Гайка-барашек М6 DIN 315         |                      | 00271                       | 32.10.00.00-020СБ                    | 22                       | 2                 |
|                          | Шайба 6 65Г ГОСТ 6402-70         |                      | 00501                       | 32.10.00.00-020СБ                    | 22                       | 2                 |
|                          | Шплинт 3,2x20 ГОСТ 397-79        |                      | 00054                       | 32.10.00.00-020СБ                    | 22                       | 2                 |
|                          | Фильтроэлемент Пряжин-Воля 75-25 |                      | 00085                       |                                      | 22                       | 1                 |

**Рис 23. Шатунно-поршневая группа ЦНД**



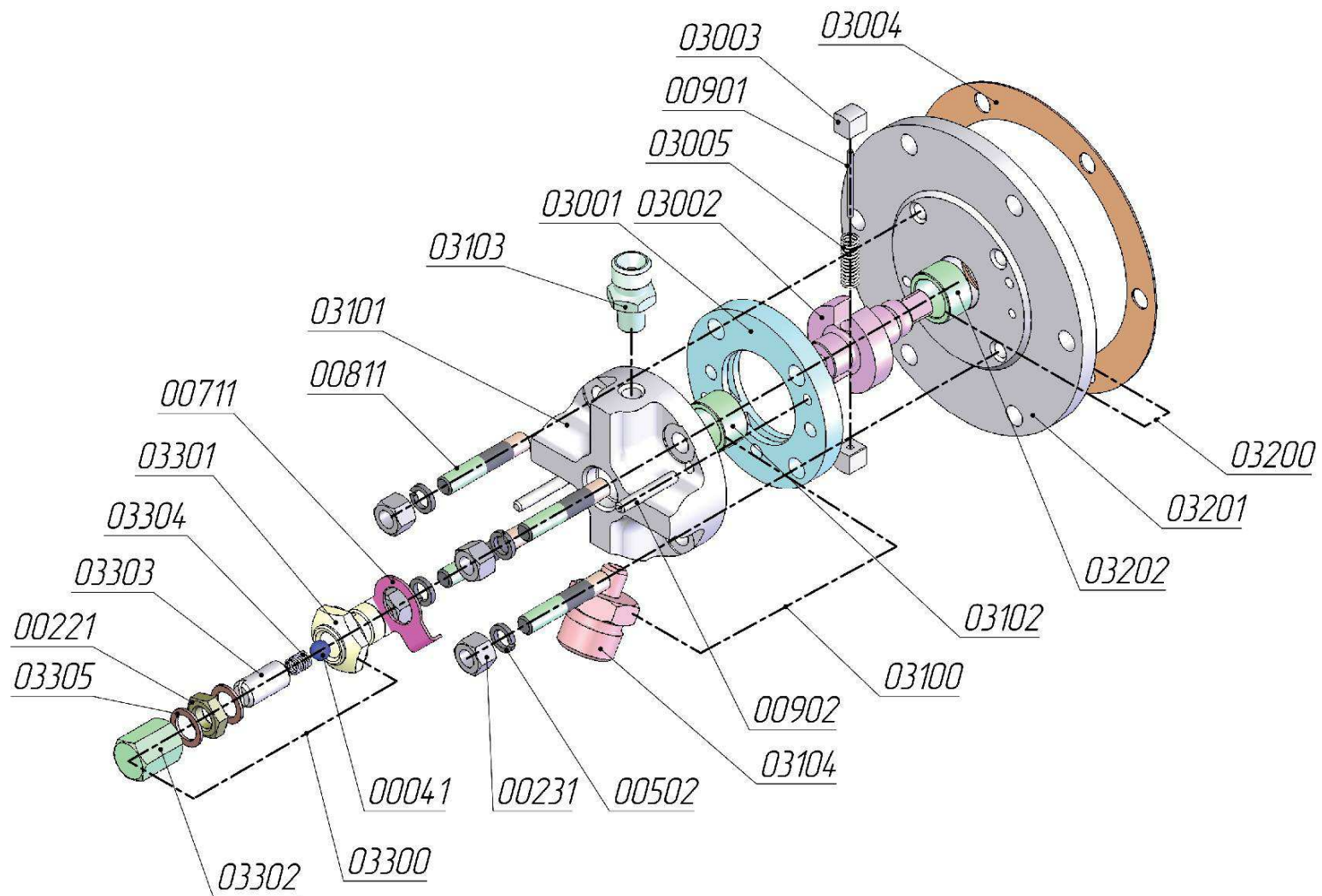
**Рис 24. Шатунно-поршневая группа ЦВД**



| <i>Обозначение</i>   | <i>Наименование</i>               | <i>Масса, кг</i> | <i>Каталожный Номер</i> | <i>Обозначение сборочной единицы</i> | <i>Номер рисунка</i> | <i>Количество</i> |
|----------------------|-----------------------------------|------------------|-------------------------|--------------------------------------|----------------------|-------------------|
| 32.03.01.00-007СБ    | Кольцо паршневое маслоъемное      | 0,0457           | 19001                   | 32.03.00.00-020СБ                    | 23                   | 2                 |
| 51-1004.04.5-02 ЛЗКВ | Шатун                             | 0,913            | 19002                   | 32.03.00.00-020СБ                    | 23                   | 1                 |
| 32.03.00.01-014      | Поршень ЦНД                       | 1,495            | 19003                   | 32.03.00.00-020СБ                    | 23                   | 1                 |
| 32.03.00.03-018      | Кольца компрессионные ЦНД верхнее | 0,052            | 19004                   | 32.03.00.00-020СБ                    | 23                   | 1                 |
| 32.03.00.03-021      | Кольца компрессионные ЦНД нижнее  | 0,047            | 19005                   | 32.03.00.00-020СБ                    | 23                   | 1                 |
| 32.03.00.04-002      | Палец паршневой ЦНД               | 0,224            | 19006                   | 32.03.00.00-020СБ                    | 23                   | 1                 |
| 32.03.00.05-012      | Пластина стопорная                | 0,015            | 19007                   | 32.03.00.00-020СБ                    | 23                   | 1                 |
| 32.03.00.06-019      | Шайба                             | 0,002            | 19008                   | 32.03.00.00-020СБ                    | 23                   | 2                 |
| 51-1004.05.8-Б1      | Вкладыш шатуна                    |                  | 19009                   | 32.03.00.00-020СБ                    | 23                   | 2                 |
|                      | Кольцо В 22 65Г ГОСТ 13943-86     |                  | 00712                   | 32.03.00.00-020СБ                    | 23                   | 2                 |

| <i>Обозначение</i>   | <i>Наименование</i>               | <i>Масса, кг</i> | <i>Каталожный Номер</i> | <i>Обозначение сборочной единицы</i> | <i>Номер рисунка</i> | <i>Количество</i> |
|----------------------|-----------------------------------|------------------|-------------------------|--------------------------------------|----------------------|-------------------|
| 32.04.01.00-004СБ    | Кольцо паршневое маслоъемное      | 0,0175           | 20001                   | 32.04.00.00-027СБ                    | 24                   | 2                 |
| 51-1004.04.5-02 ЛЗКВ | Шатун                             | 0,913            | 19002                   | 32.04.00.00-027СБ                    | 24                   | 1                 |
| 32.04.00.01-024      | Поршень ЦВД                       | 1,775            | 20002                   | 32.04.00.00-027СБ                    | 24                   | 1                 |
| 32.04.00.03-028      | Кольца компрессионные ЦВД верхнее | 0,015            | 20003                   | 32.04.00.00-027СБ                    | 24                   | 1                 |
| 32.04.00.05-006      | Кольца компрессионные ЦВД нижнее  | 0,013            | 20004                   | 32.04.00.00-027СБ                    | 24                   | 1                 |
| ЦВД 2101-1002040     | Палец                             |                  | 20005                   | 32.04.00.00-027СБ                    | 24                   | 1                 |
| 32.03.00.05-012      | Пластина стопорная                | 0,015            | 19007                   | 32.04.00.00-027СБ                    | 24                   | 1                 |
| 32.03.00.06-019      | Шайба                             | 0,002            | 19008                   | 32.04.00.00-027СБ                    | 24                   | 2                 |
| 51-1004.05.8-Б1      | Вкладыш шатуна                    |                  | 19009                   | 32.04.00.00-027СБ                    | 24                   | 2                 |
|                      | Кольцо В 22 65Г ГОСТ 13943-86     |                  | 00712                   | 32.04.00.00-027СБ                    | 24                   | 2                 |

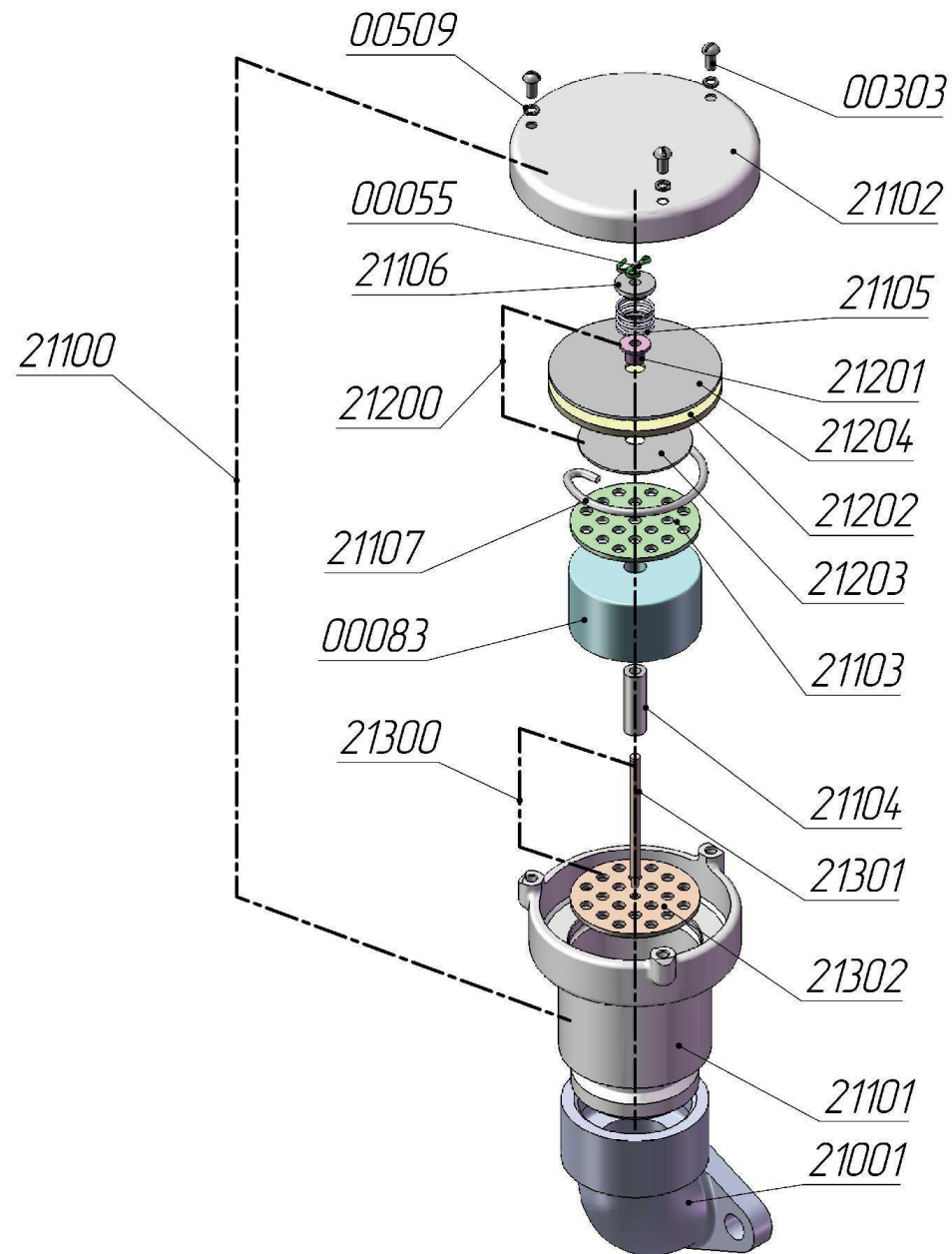
**Рис 25. Насос масляный**





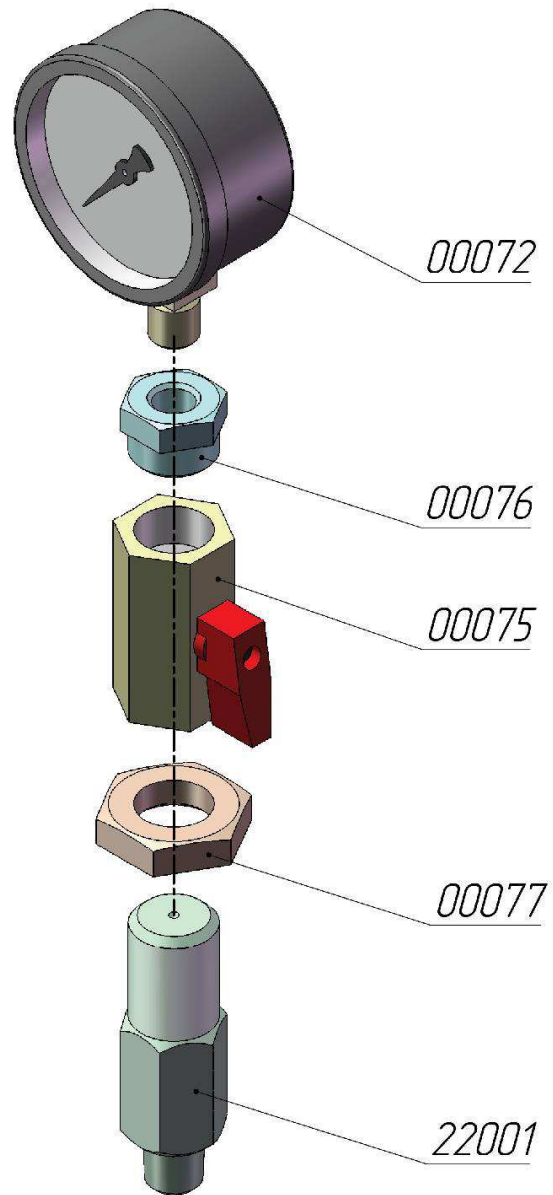
| <i>Обозначение</i>       | <i>Наименование</i>                    | <i>Масса, кг</i> | <i>Каталожный Номер</i> | <i>Обозначение сборочной единицы</i> | <i>Номер рисунка</i> | <i>Количество</i> |
|--------------------------|--|------------------|-------------------------|--------------------------------------|----------------------|-------------------|
| <b>32.09.01.00-009СБ</b> | <b>Крышка в сборе</b>                  | <b>1,3</b>       | <b>03100</b>            | <b>32.09.00.00-006СБ</b>             | <b>25</b>            | <b>1</b>          |
| 32.09.01.01-006          | Крышка                                 | 1,21             | 03101                   | 32.09.01.00-009СБ                    | 25                   | 1                 |
| 32.09.01.02-016          | Втулка                                 | 0,034            | 03102                   | 32.09.01.00-009СБ                    | 25                   | 1                 |
| 34.00.00.16-002          | Штуцер ввертной                        | 0,072            | 03103                   | 32.09.01.00-009СБ                    | 25                   | 1                 |
| 34.13.01.03-005          | Штуцер                                 | 0,125            | 03104                   | 32.09.01.00-009СБ                    | 25                   | 1                 |
| <b>32.09.02.00-002СБ</b> | <b>Фланец в сборе</b>                  | <b>1,54</b>      | <b>03200</b>            | <b>32.09.00.00-006СБ</b>             | <b>25</b>            | <b>1</b>          |
| 32.09.02.01-009          | Фланец                                 | 1,516            | 03201                   | 32.09.02.00-002СБ                    | 25                   | 1                 |
| 32.09.01.02-016          | Втулка                                 | 0,034            | 03202                   | 32.09.02.00-002СБ                    | 25                   | 1                 |
| <b>34.13.04.00-003СБ</b> | <b>Клапан редукционный</b>             | <b>0,2</b>       | <b>03300</b>            | <b>32.09.00.00-006СБ</b>             | <b>25</b>            | <b>1</b>          |
| 34.13.04.01-000          | Корпус клапана                         | 0,106            | 03301                   | 34.13.04.00-003СБ                    | 25                   | 1                 |
| 34.13.04.02-010          | Колпачок                               | 0,056            | 03302                   | 34.13.04.00-003СБ                    | 25                   | 1                 |
| 34.13.04.03-004          | Винт регулирующий                      | 0,04             | 03303                   | 34.13.04.00-003СБ                    | 25                   | 1                 |
| 34.13.04.04-001          | Пружина                                | 0,007            | 03304                   | 34.13.04.00-003СБ                    | 25                   | 1                 |
| 34.13.04.05-008          | Шайба                                  | 0,002            | 03305                   | 34.13.04.00-003СБ                    | 25                   | 2                 |
|                          | Гайка М14х15-6Н8.019 ГОСТ5916-70       |                  | 00221                   | 34.13.04.00-003СБ                    | 25                   | 1                 |
|                          | Шарик 10-40 ГОСТ 3722-81               |                  | 00041                   | 34.13.04.00-003СБ                    | 25                   | 1                 |
| 32.09.00.01-003          | Корпус                                 | 0,415            | 03001                   | 32.09.00.00-006СБ                    | 25                   | 1                 |
| 32.09.00.02-000          | Валик                                  | 0,153            | 03002                   | 32.09.00.00-006СБ                    | 25                   | 1                 |
| 32.09.00.03-007          | Лопасть                                | 0,0094           | 03003                   | 32.09.00.00-006СБ                    | 25                   | 1                 |
| 32.09.00.04-004          | Прокладка                              | 0,0168           | 03004                   | 32.09.00.00-006СБ                    | 25                   |                   |
| 34.13.00.04-009          | Пружина                                | 0,002            | 03005                   | 32.09.00.00-006СБ                    | 25                   | 1                 |
|                          | Гайка М10-6Н8.019 ГОСТ15524-70         |                  | 00231                   | 32.09.00.00-006СБ                    | 25                   | 4                 |
|                          | Шайба 10 65Г ГОСТ 6402-70              |                  | 00504                   | 32.09.00.00-006СБ                    | 25                   | 4                 |
|                          | Штифт 3h8x40 ГОСТ 3128-70              |                  | 00901                   | 32.09.00.00-006СБ                    | 25                   | 1                 |
|                          | Штифт 6h8x30 ГОСТ 3128-70              |                  | 00902                   | 32.09.00.00-006СБ                    | 25                   | 2                 |
|                          | Шпилька М10-6dх45.58.019 ГОСТ 22034-76 |                  | 00811                   | 32.09.00.00-006СБ                    | 25                   | 4                 |
|                          | Шайба 20 КШ-006                        |                  | 00711                   | 32.09.00.00-006СБ                    | 25                   | 1                 |

**Рис 26. Узел сапуна**



| <i>Обозначение</i>       | <i>Наименование</i>                  | <i>Масса,<br/>кг</i> | <i>Каталожный<br/>Номер</i> | <i>Обозначение сборочной единицы</i> | <i>Номер<br/>рисунка</i> | <i>Количество</i> |
|--------------------------|--------------------------------------|----------------------|-----------------------------|--------------------------------------|--------------------------|-------------------|
| <i>32.11.00.00-001СБ</i> | <i>Сапун</i>                         | <i>0,978</i>         | <i>21100</i>                | <i>3104.00.00-008СБ</i>              | <i>26</i>                | <i>1</i>          |
| <i>32.11.01.00-004СБ</i> | <i>Клапан</i>                        | <i>0,06</i>          | <i>21200</i>                | <i>32.11.00.00-001СБ</i>             | <i>26</i>                | <i>1</i>          |
| <i>32.11.01.01-001</i>   | <i>Втулка</i>                        | <i>0,0028</i>        | <i>21201</i>                | <i>32.11.01.00-004СБ</i>             | <i>26</i>                | <i>1</i>          |
| <i>32.11.01.03-005</i>   | <i>Прокладка</i>                     | <i>0,004</i>         | <i>21202</i>                | <i>32.11.01.00-004СБ</i>             | <i>26</i>                | <i>1</i>          |
| <i>32.11.01.04-002</i>   | <i>Шайба нижняя</i>                  | <i>0,012</i>         | <i>21203</i>                | <i>32.11.01.00-004СБ</i>             | <i>26</i>                | <i>1</i>          |
| <i>32.11.01.02-008</i>   | <i>Шайба верхняя</i>                 | <i>0,042</i>         | <i>21204</i>                | <i>32.11.01.00-004СБ</i>             | <i>26</i>                | <i>1</i>          |
| <i>32.11.02.00-007СБ</i> | <i>Решетка нижняя</i>                | <i>0,04</i>          | <i>21300</i>                | <i>32.11.00.00-001СБ</i>             | <i>26</i>                | <i>1</i>          |
| <i>32.11.02.01-004</i>   | <i>Стержень сапуна</i>               | <i>0,0058</i>        | <i>21301</i>                | <i>32.11.02.00-007СБ</i>             | <i>26</i>                | <i>1</i>          |
| <i>32.11.02.02-001</i>   | <i>Решетка нижняя</i>                | <i>0,035</i>         | <i>21302</i>                | <i>32.11.02.00-007СБ</i>             | <i>26</i>                | <i>1</i>          |
| <i>32.11.00.00-011</i>   | <i>Корпус</i>                        | <i>0,778</i>         | <i>21101</i>                | <i>32.11.00.00-001СБ</i>             | <i>26</i>                | <i>1</i>          |
| <i>32.11.00.02-005</i>   | <i>Крышка</i>                        | <i>0,072</i>         | <i>21102</i>                | <i>32.11.00.00-001СБ</i>             | <i>26</i>                | <i>1</i>          |
| <i>32.11.00.04-009</i>   | <i>Решетка верхняя</i>               | <i>0,0045</i>        | <i>21103</i>                | <i>32.11.00.00-001СБ</i>             | <i>26</i>                | <i>1</i>          |
| <i>32.11.00.05-006</i>   | <i>Втулка распорная</i>              | <i>0,0015</i>        | <i>21104</i>                | <i>32.11.00.00-001СБ</i>             | <i>26</i>                | <i>1</i>          |
| <i>32.11.00.06-003</i>   | <i>Пружина</i>                       | <i>0,001</i>         | <i>21105</i>                | <i>32.11.00.00-001СБ</i>             | <i>26</i>                | <i>1</i>          |
| <i>32.11.00.07-000</i>   | <i>Шайба упорная</i>                 | <i>0,0007</i>        | <i>21106</i>                | <i>32.11.00.00-001СБ</i>             | <i>26</i>                | <i>1</i>          |
| <i>32.11.00.08-010</i>   | <i>Кольцо стопорное</i>              | <i>0,01</i>          | <i>21107</i>                | <i>32.11.00.00-001СБ</i>             | <i>26</i>                | <i>1</i>          |
|                          | <i>Винт ВМ4-6х8 58 ГОСТ 17473-80</i> |                      | <i>00303</i>                | <i>32.11.00.00-001СБ</i>             | <i>26</i>                | <i>3</i>          |
|                          | <i>Шайба 4 65Г 019 ГОСТ 6402-70</i>  |                      | <i>00509</i>                | <i>32.11.00.00-001СБ</i>             | <i>26</i>                | <i>3</i>          |
|                          | <i>Шплинт 2х14 016 ГОСТ 397-79</i>   |                      | <i>00055</i>                | <i>32.11.00.00-001СБ</i>             | <i>26</i>                | <i>1</i>          |
|                          | <i>Капроновая набивка</i>            | <i>0,01</i>          | <i>00083</i>                | <i>32.11.00.00-001СБ</i>             | <i>26</i>                |                   |
| <i>3104.00.01-018</i>    | <i>Колено</i>                        | <i>0,495</i>         | <i>21001</i>                | <i>3104.00.00-008СБ</i>              | <i>26</i>                | <i>1</i>          |

**Рис 27. Узел манометра**



| <i>Обозначение</i> | <i>Наименование</i>   | <i>Масса,<br/>кг</i> | <i>Каталожный<br/>Номер</i> | <i>Обозначение сборочной единицы</i> | <i>Номер<br/>рисунка</i> | <i>Количество</i> |
|--------------------|---|----------------------|-----------------------------|--------------------------------------|--------------------------|-------------------|
| 34.00.00.16-020    | Штуцер ввертной   | 0,21                 | 22001                       | 34.16.00.00-020СБ                    | 27                       | 1                 |
|                    | Контргайка Ц-15 ГОСТ8961-75   |                      | 00077                       | 34.16.00.00-020СБ                    | 27                       | 1                 |
|                    | Кран шаровой 2-х линейный 2930 1/2  |                      | 00075                       | 34.16.00.00-020СБ                    | 27                       | 1                 |
|                    | Переходник М12х1,5/Г 1/2<br>ТУ У 28.7-14307481-044-2008   |                      | 00076                       | 34.16.00.00-020СБ                    | 27                       | 1                 |
|                    | Манометр ДМ 05063 0-1 МПа-2,5-0,5Г<br>гидроустойчивый. Штуцер М12х1,5 с<br>демпфером ТУ У 33.2-14307481-0312005 |                      | 00072                       | 34.16.00.00-020СБ                    | 27                       | 1                 |